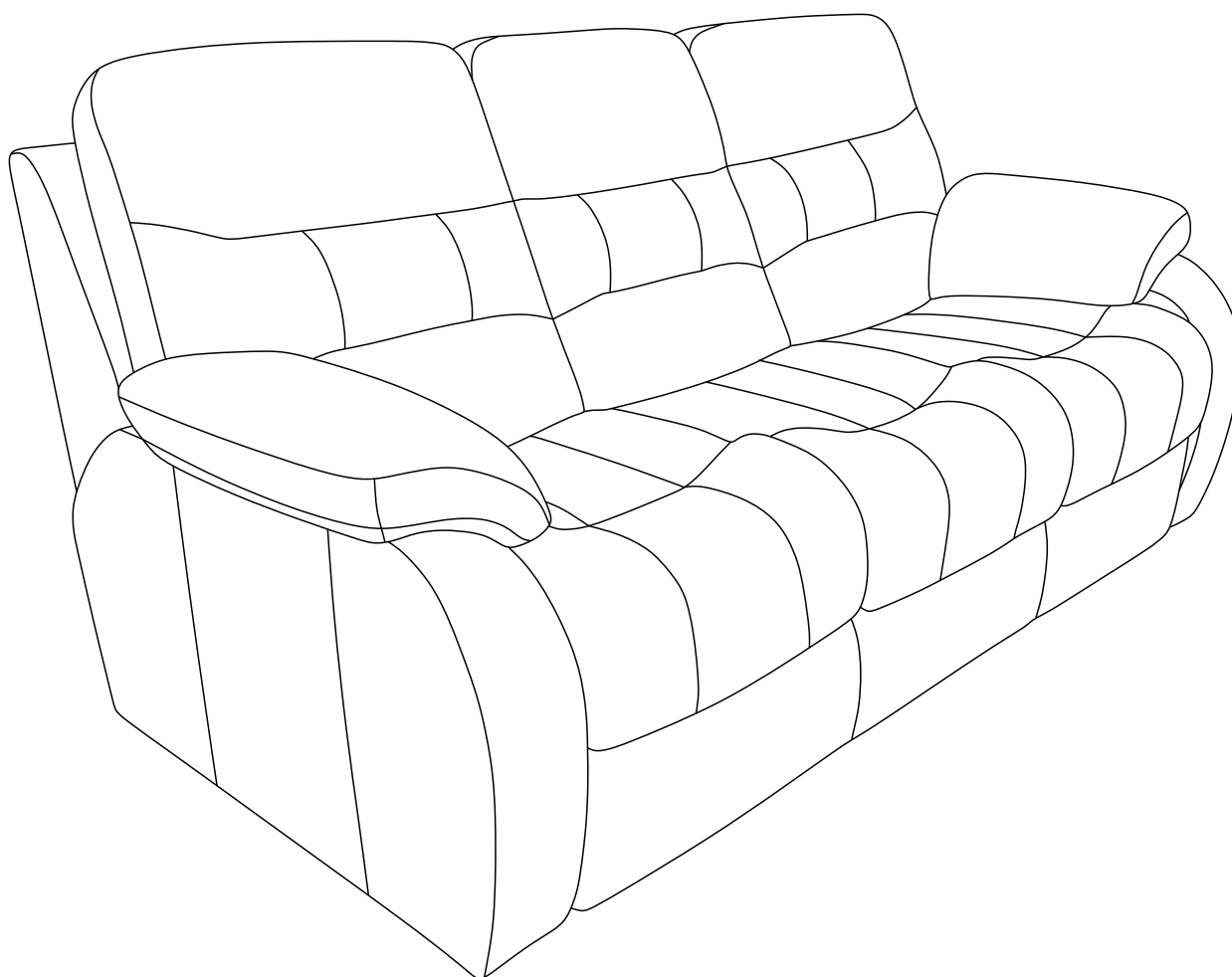


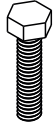
Инструкция по сборке дивана с механизмом «Рей»



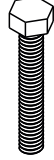
Инструкция по эксплуатации и уходу
за мягкой мебелью доступна
на официальном сайте фабрики по ссылке:
<https://homecollection.com.ru/instrukcia>

Комплектность

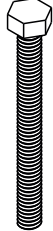
болт М8х35
8шт.



болт М8х50
2шт.



болт М8х80
2шт.



болт М8х150
2шт.

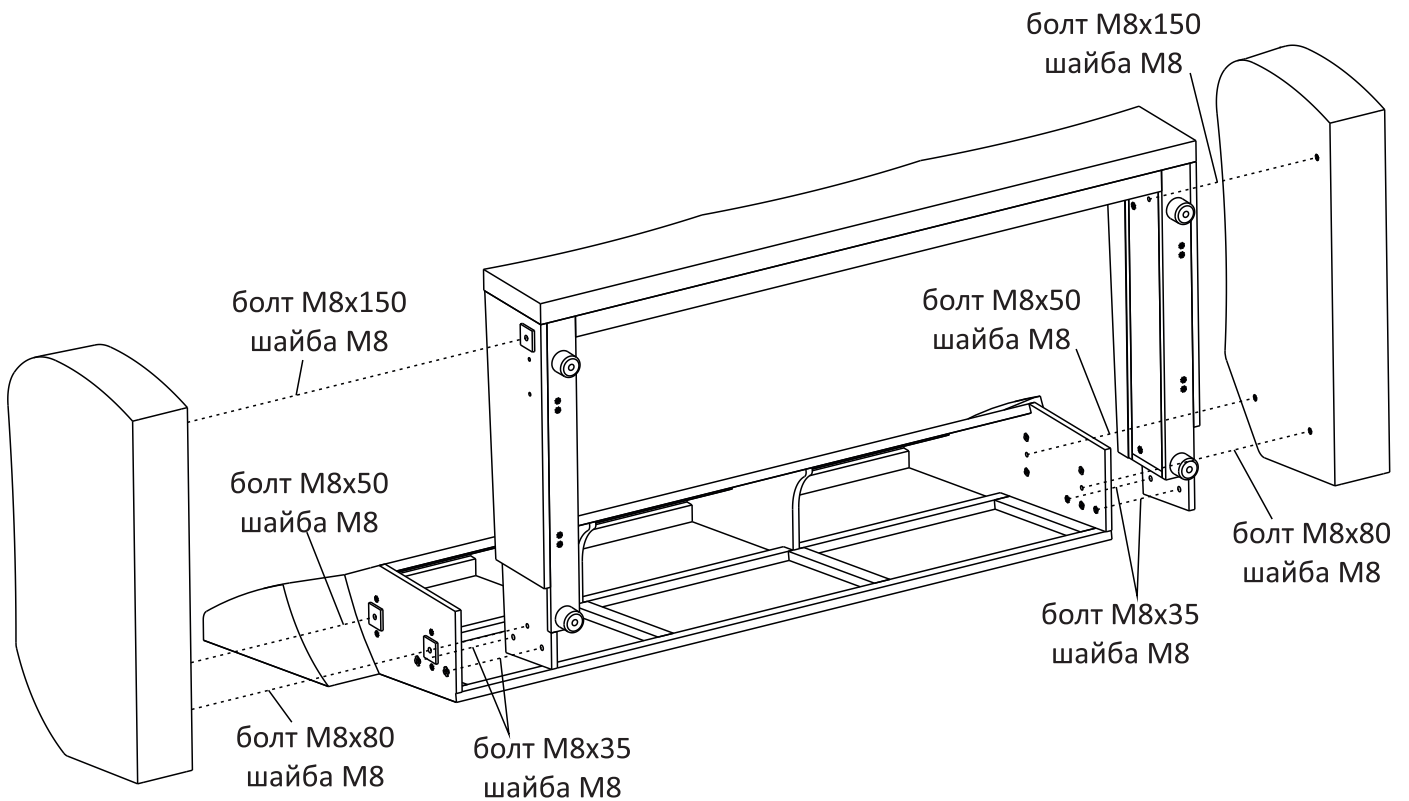


шайба М8
10шт.

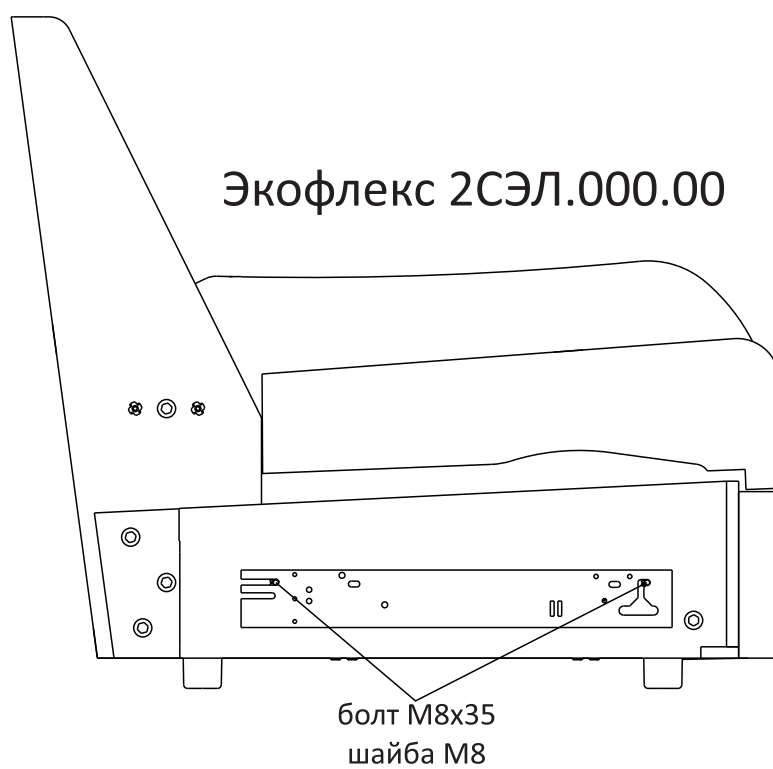


Инструкция

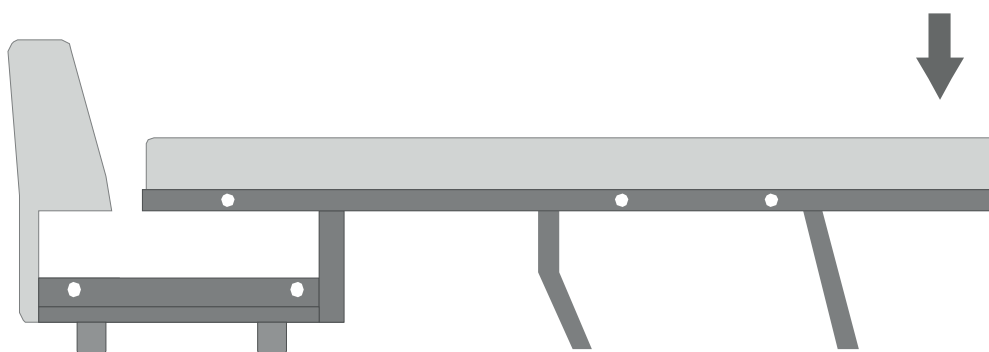
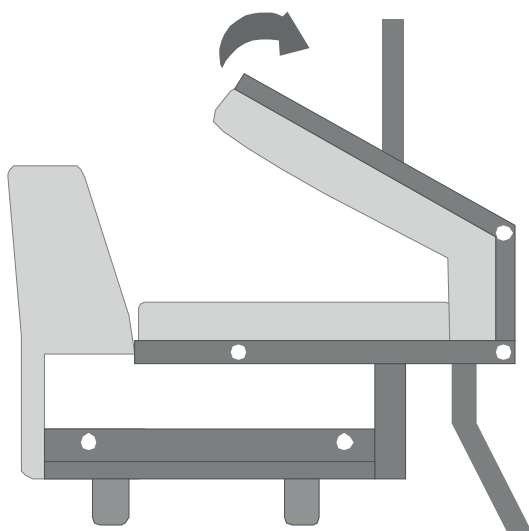
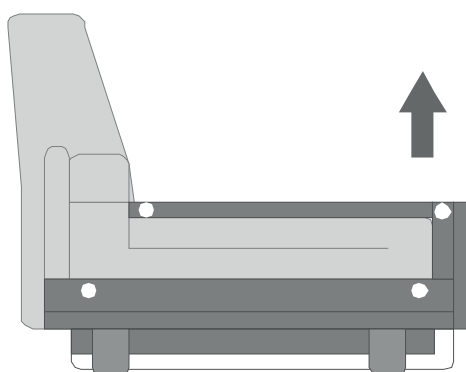
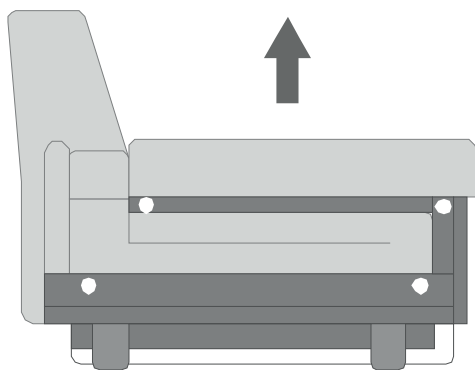
Сборка дивана



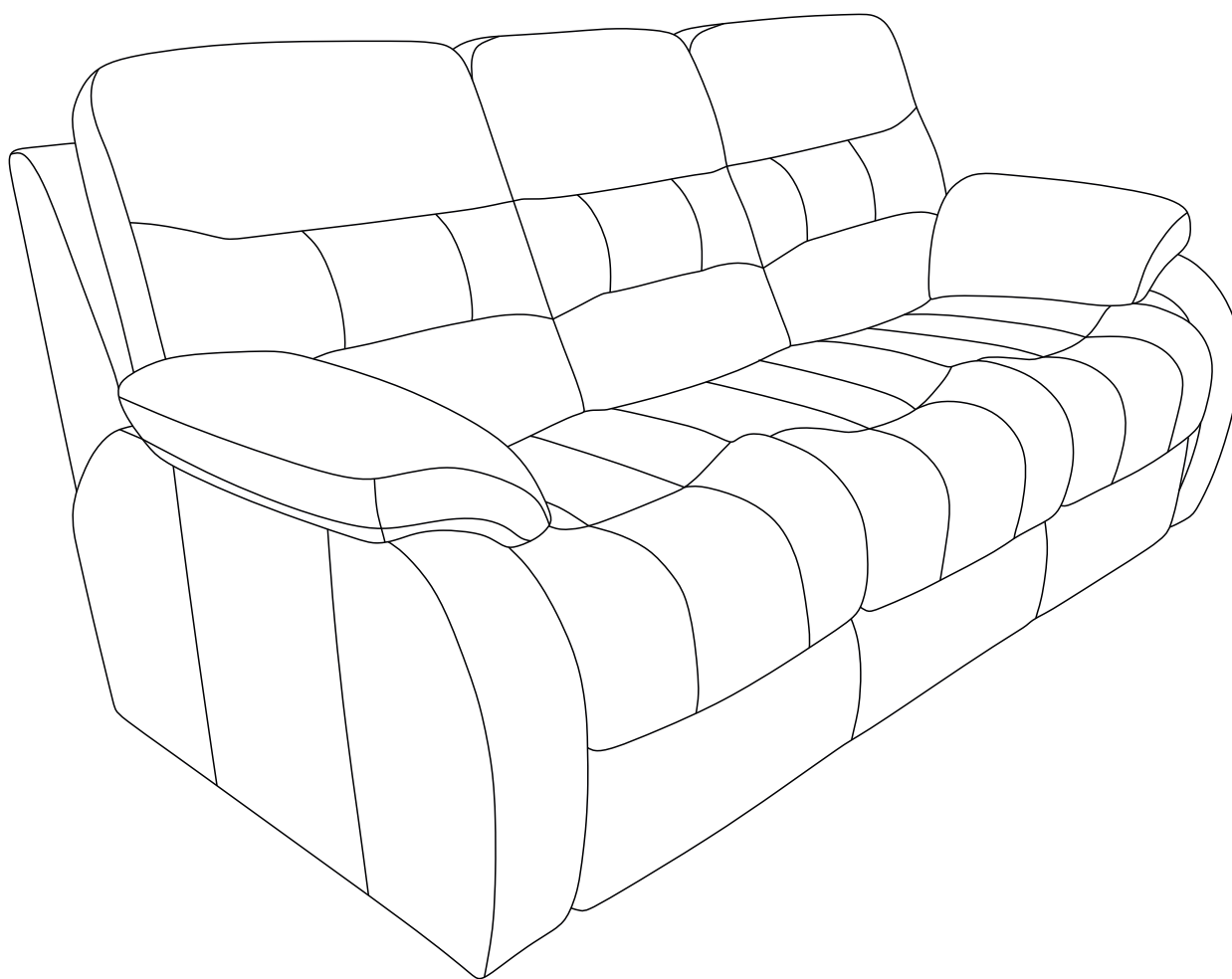
Установка механизма



Раскладывание спального места



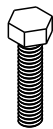
Инструкция по сборке дивана с ящиком «Рей»



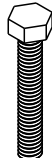
Инструкция по эксплуатации и уходу
за мягкой мебелью доступна
на официальном сайте фабрики по ссылке:
<https://homecollection.com.ru/instrukcia>

Комплектность

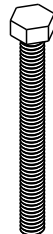
болт M8x35
4шт.



болт M8x50
2шт.



болт M8x80
4шт.



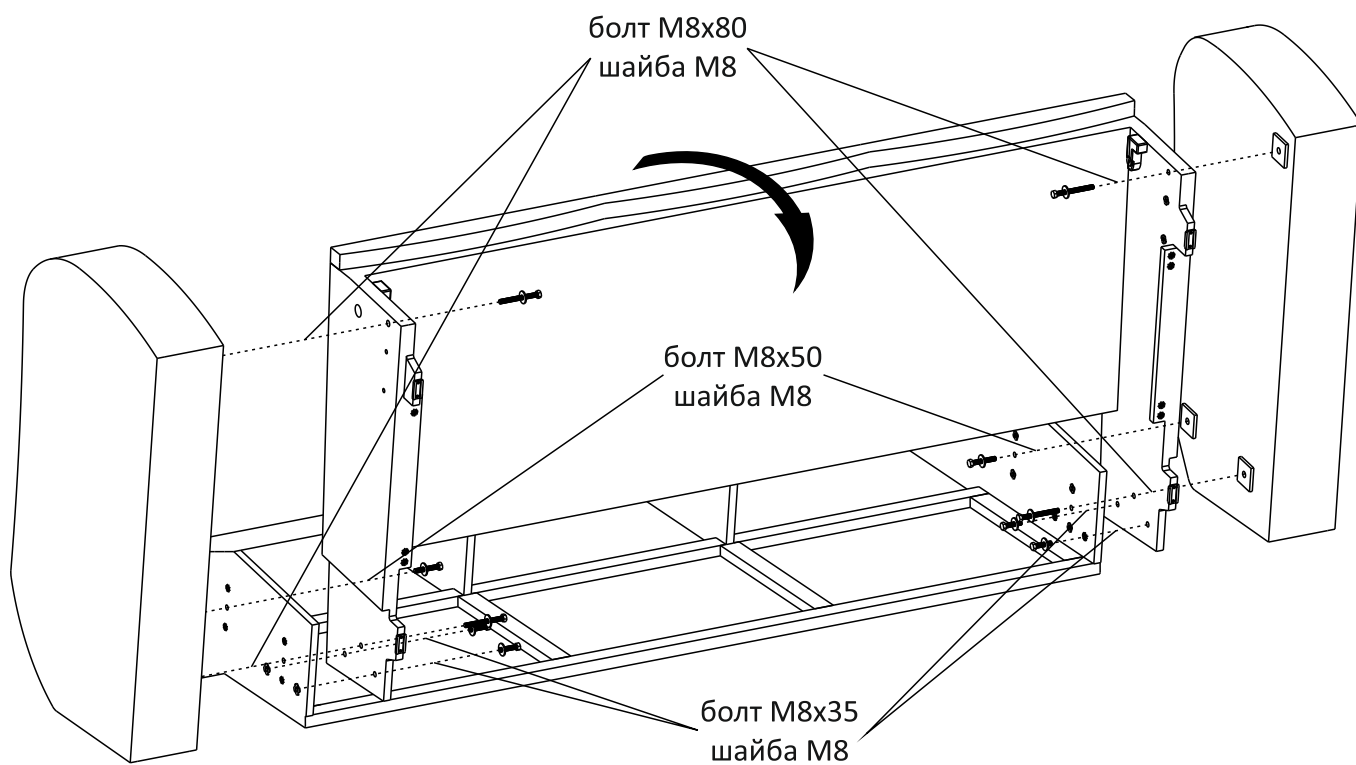
шайба M8
10шт.

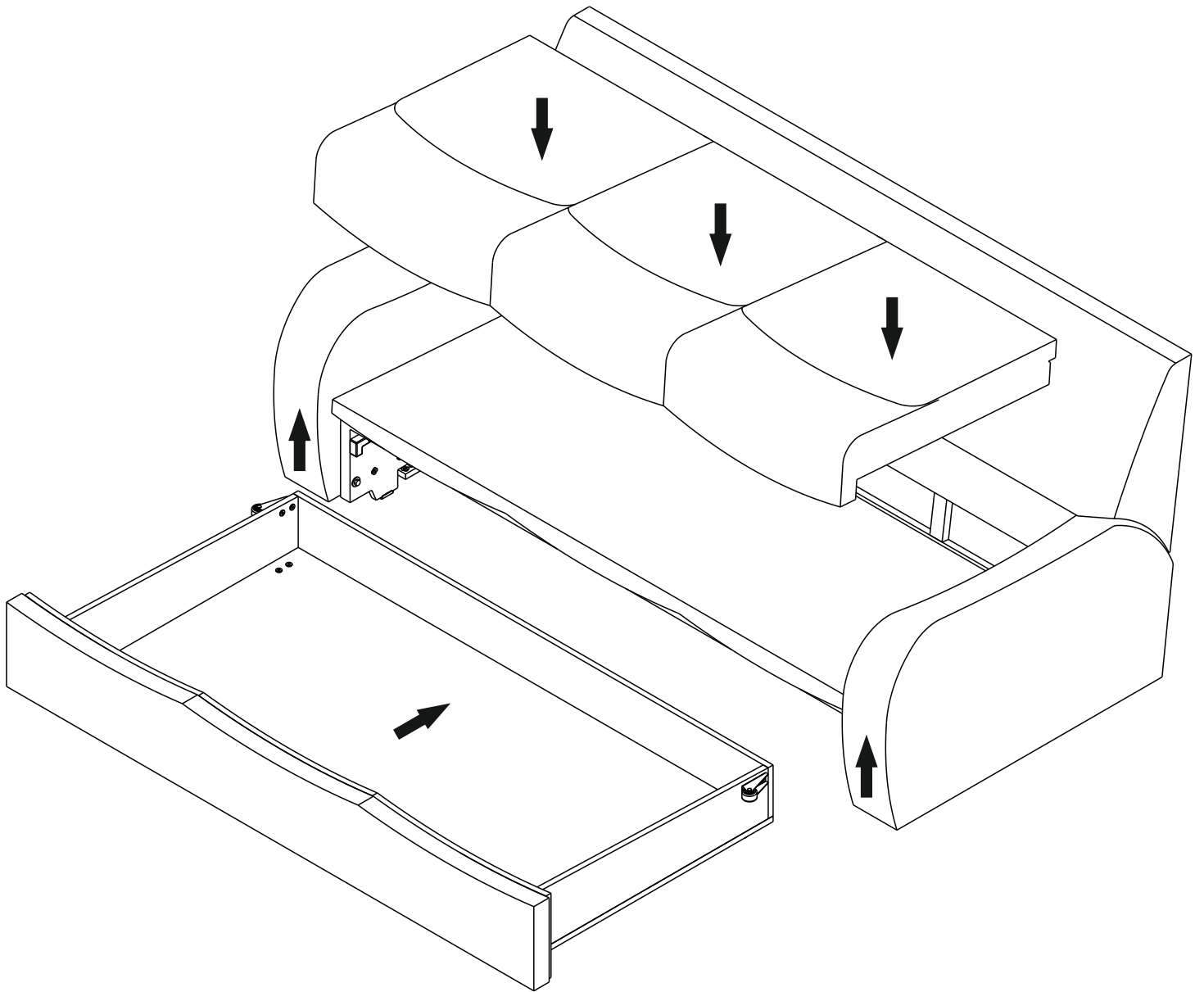


Инструкция

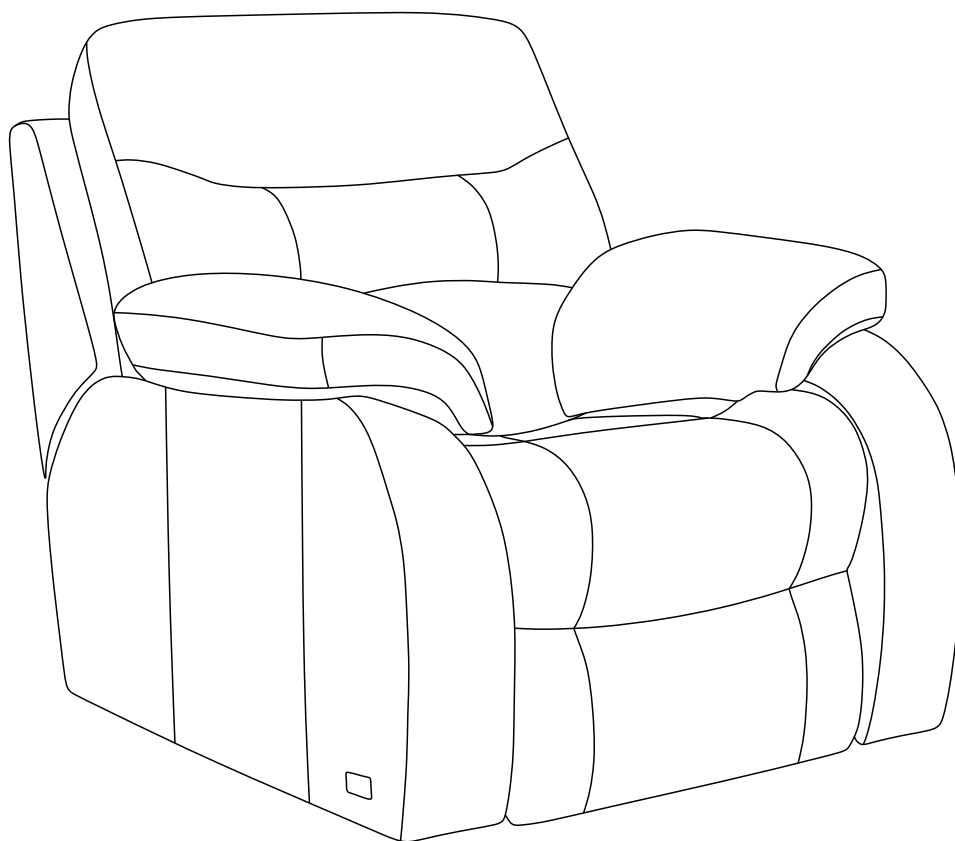


Сборка дивана





Инструкция по сборке кресло с ящиком «Рей»

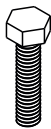


Инструкция по эксплуатации и уходу
за мягкой мебелью доступна
на официальном сайте фабрики по ссылке:
<https://homecollection.com.ru/instrukcia>

Комплектность

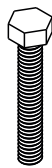
болт M8x35

4шт.



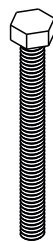
болт M8x50

2шт.



болт M8x80

4шт.



шайба M8

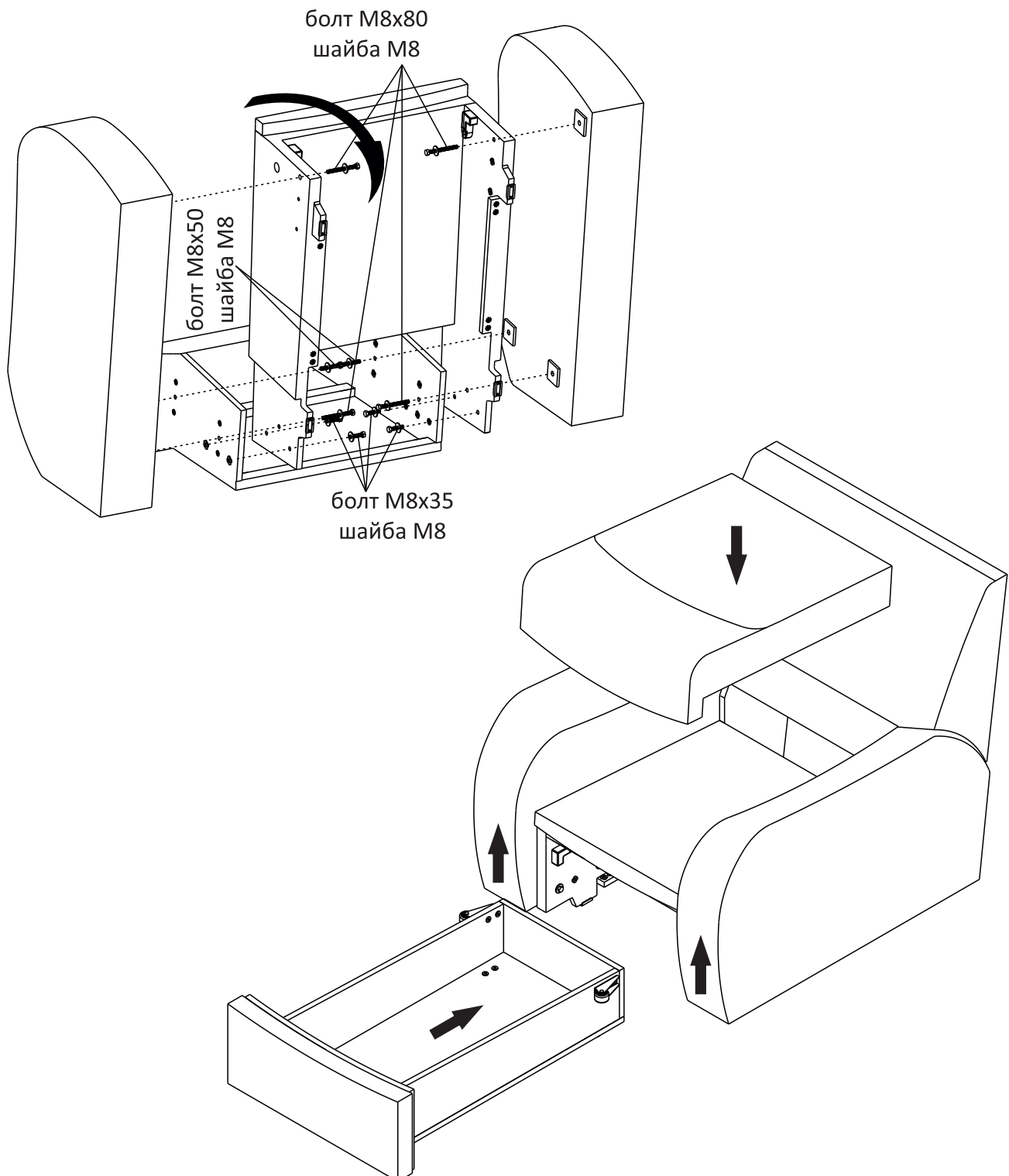
10шт.



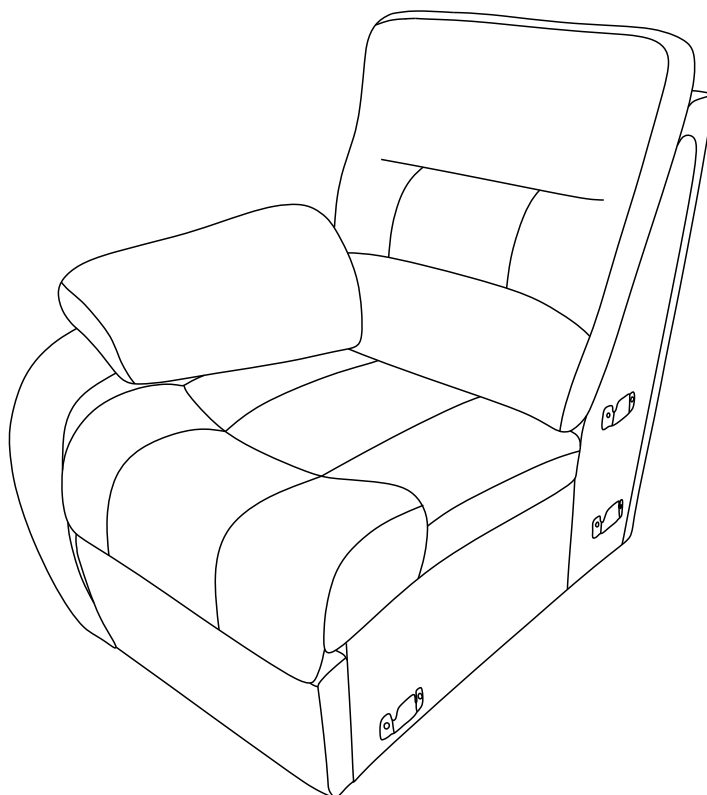
Инструкция



Сборка кресла



Инструкция по сборке модуль 1я (правый, левый) «Рей»



Инструкция по эксплуатации и уходу
за мягкой мебелью доступна
на официальном сайте фабрики по ссылке:
<https://homecollection.com.ru/instrukcia>

Комплектность

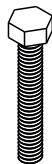
болт М8х35

4шт.



болт М8х50

1шт.



болт М8х80

2шт.



шайба М8

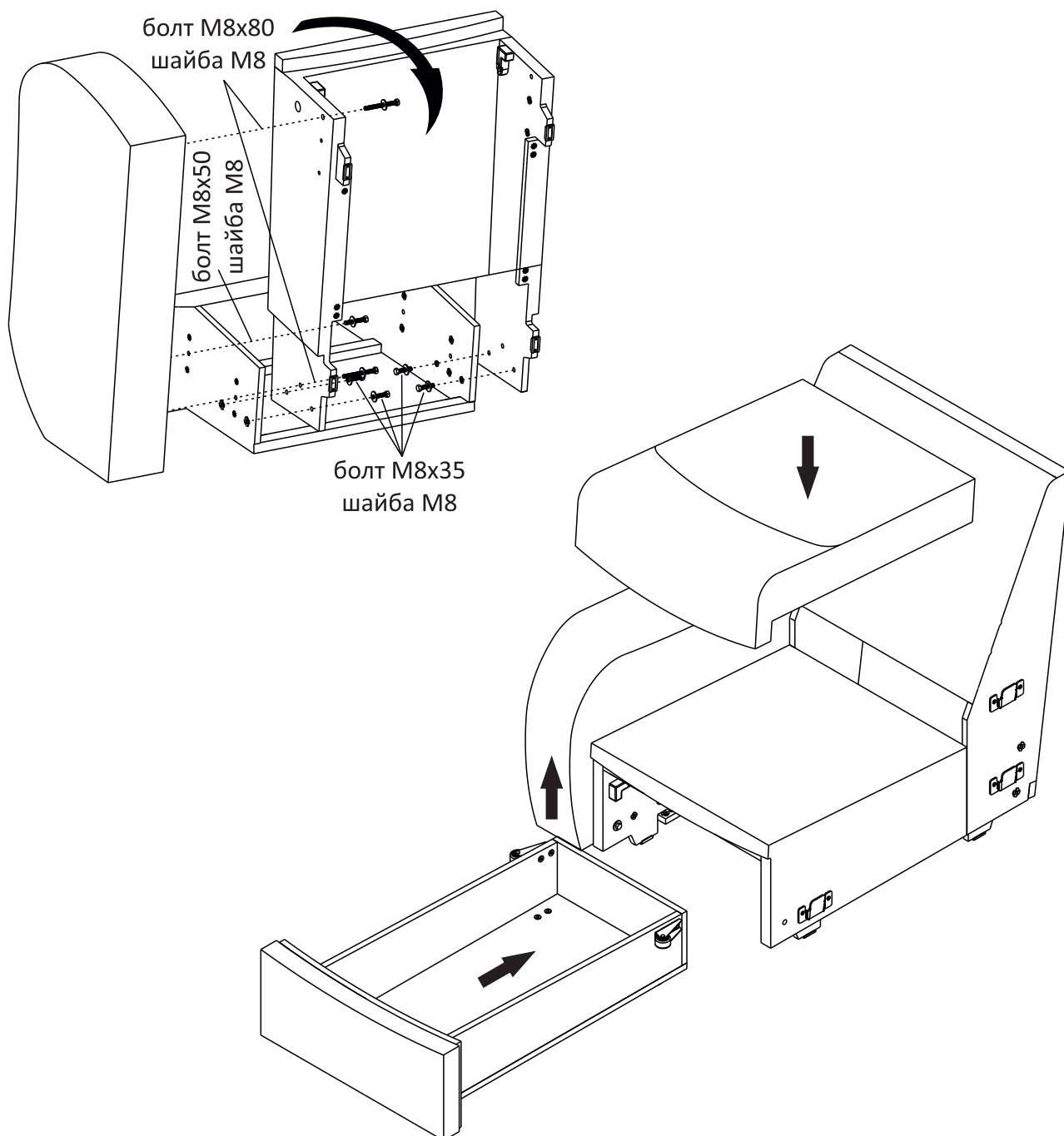
7шт.



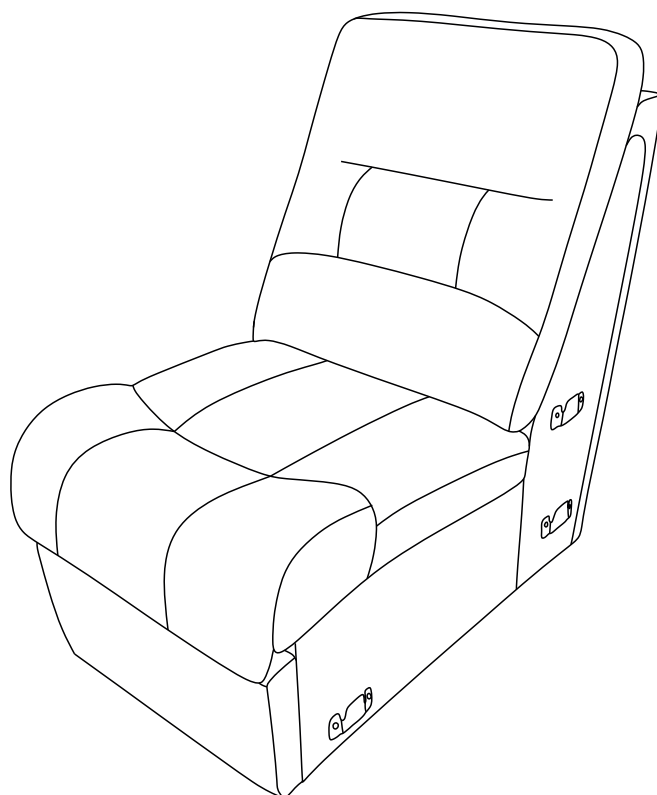
Инструкция



Сборка модуля



Инструкция по сборке модуль 1яО «Рей»



Инструкция по эксплуатации и уходу
за мягкой мебелью доступна
на официальном сайте фабрики по ссылке:
<https://homecollection.com.ru/instrukcia>

Комплектность

болт М8х35
4шт.



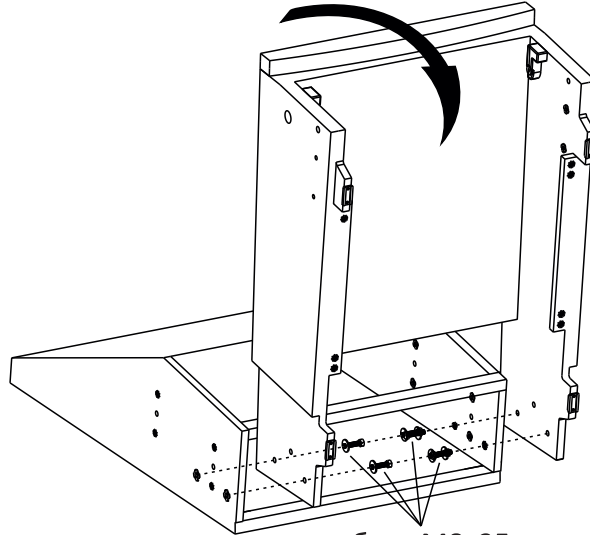
шайба М8
4шт.



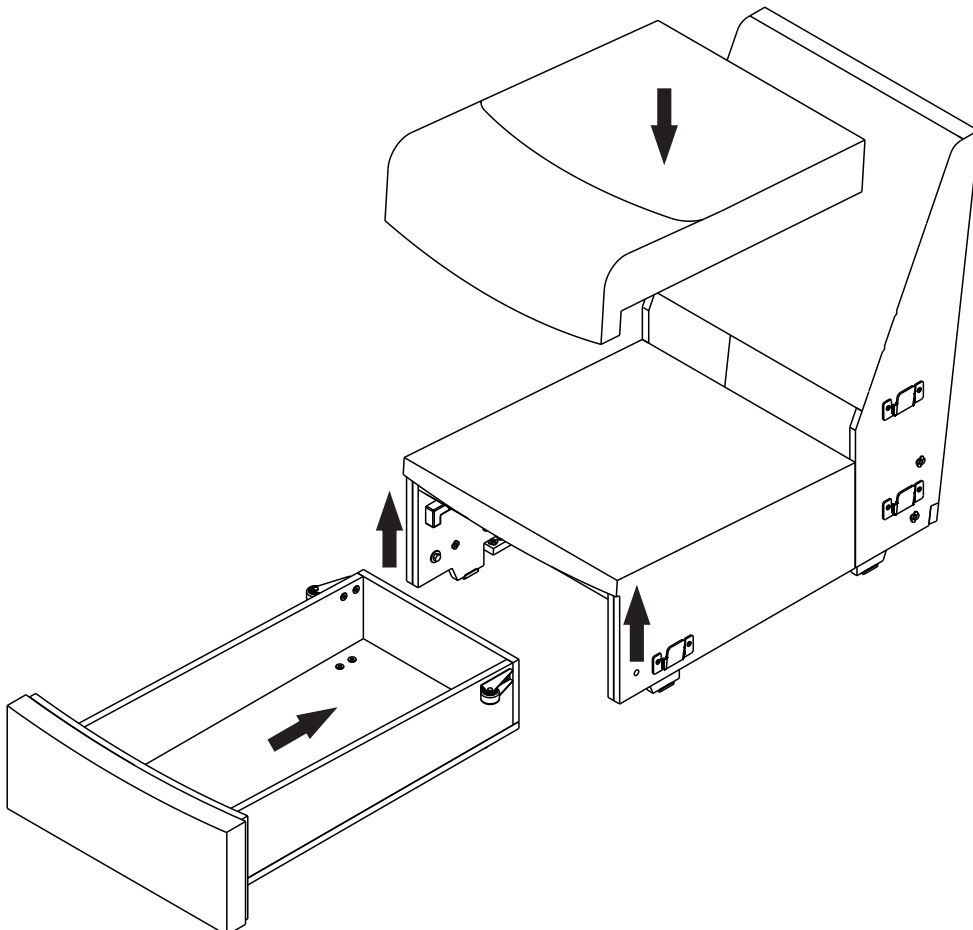
Инструкция



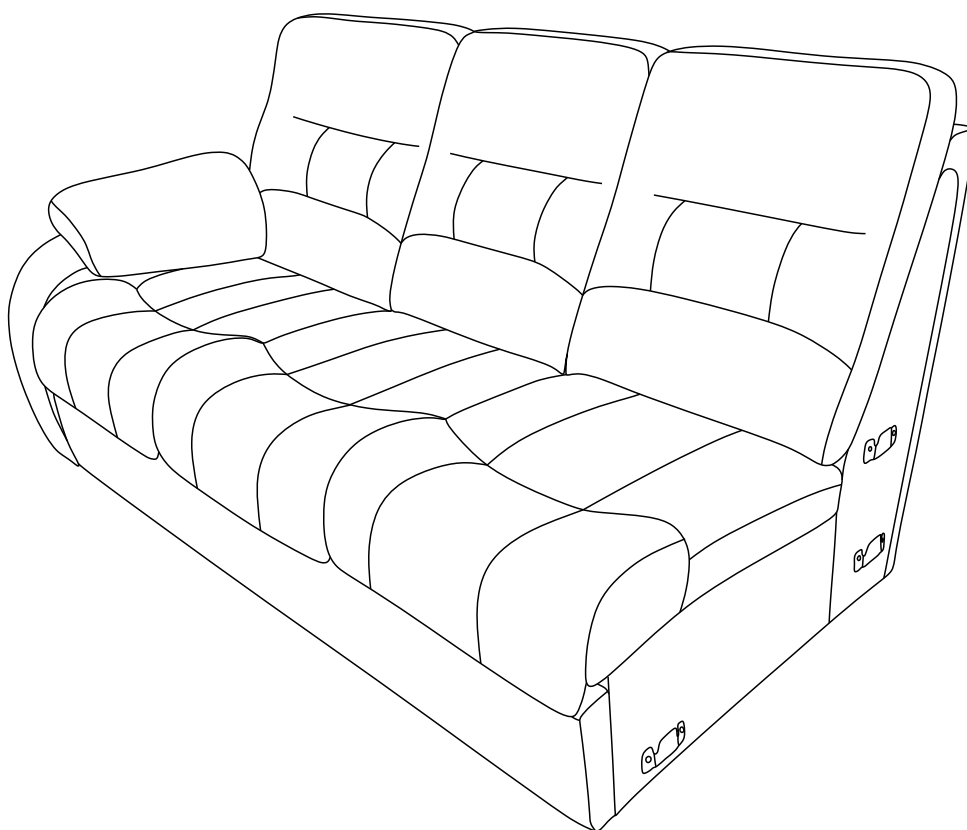
Сборка модуля



болт М8х35
шайба М8



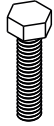
Инструкция по сборке модуль 3р (правый, левый) «Рей»



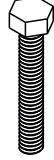
Инструкция по эксплуатации и уходу
за мягкой мебелью доступна
на официальном сайте фабрики по ссылке:
<https://homecollection.com.ru/instrukcia>

Комплектность

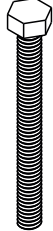
болт M8x35
8шт.



болт M8x50
1шт.



болт M8x80
1шт.



болт M8x150
1шт.

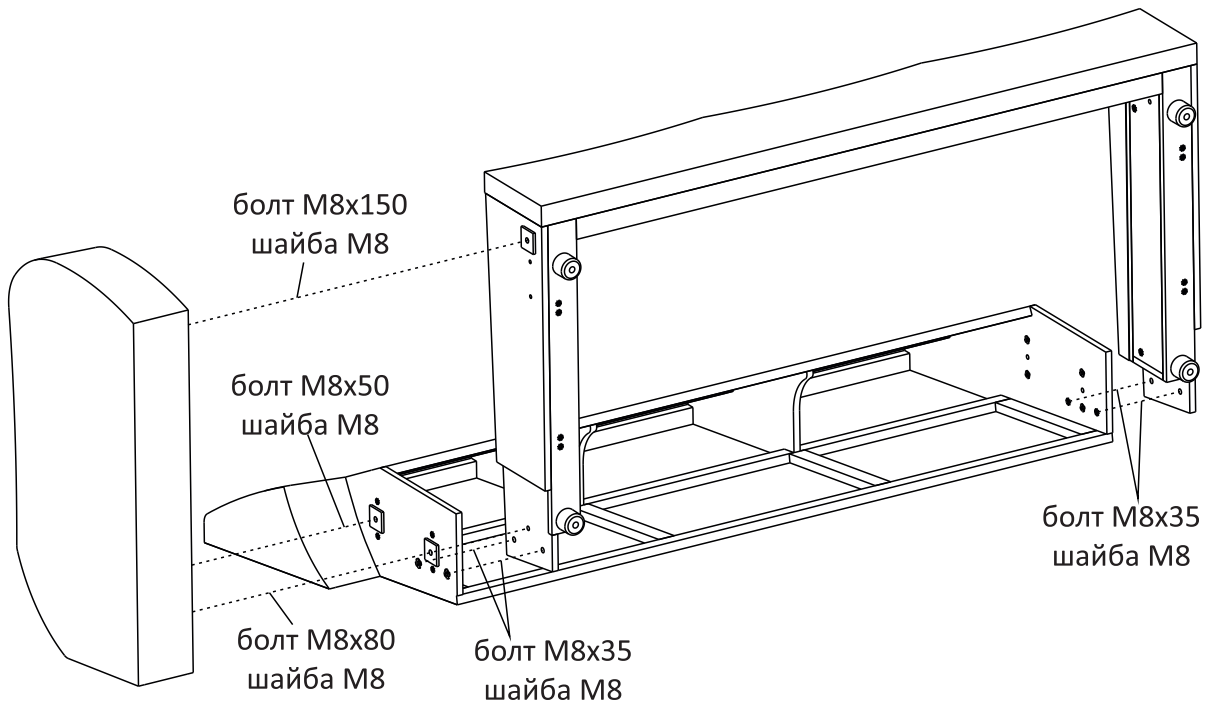


шайба M8
7шт.

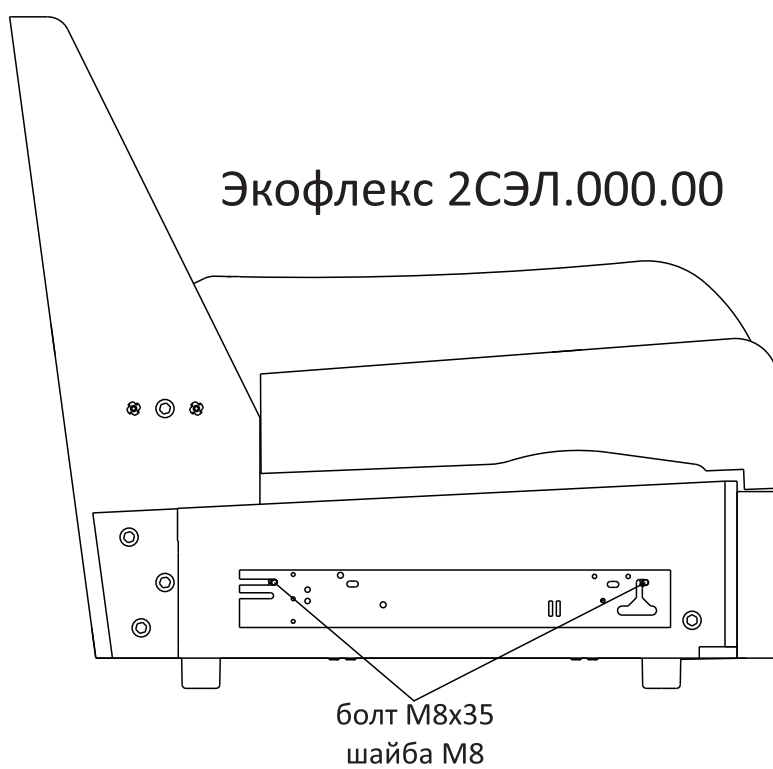


Инструкция

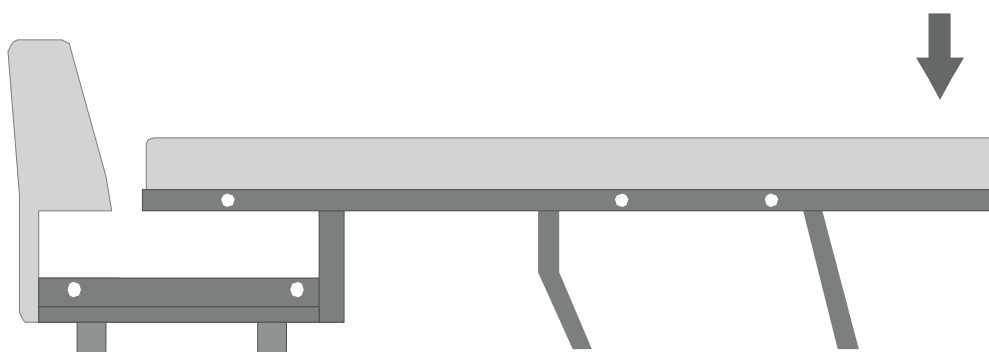
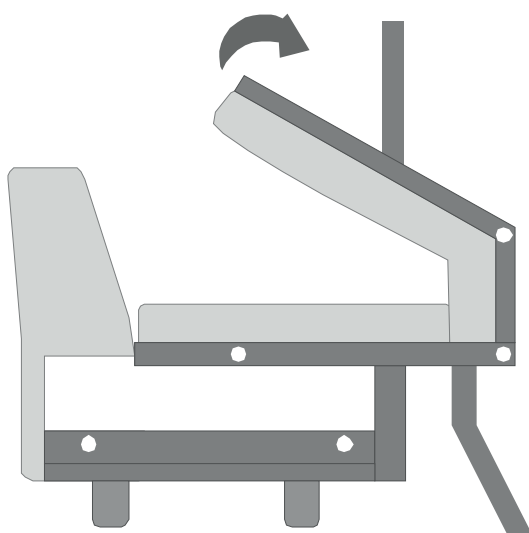
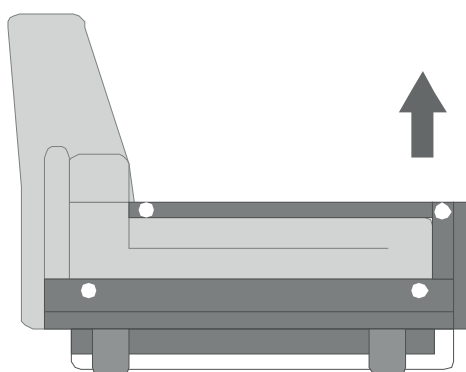
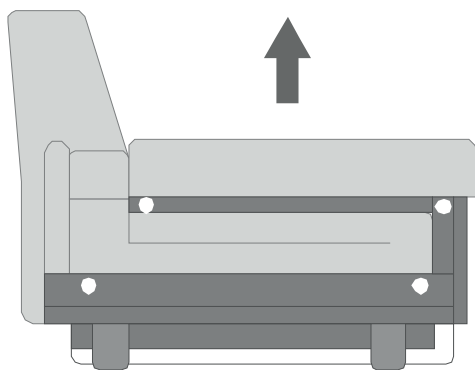
Сборка модуля



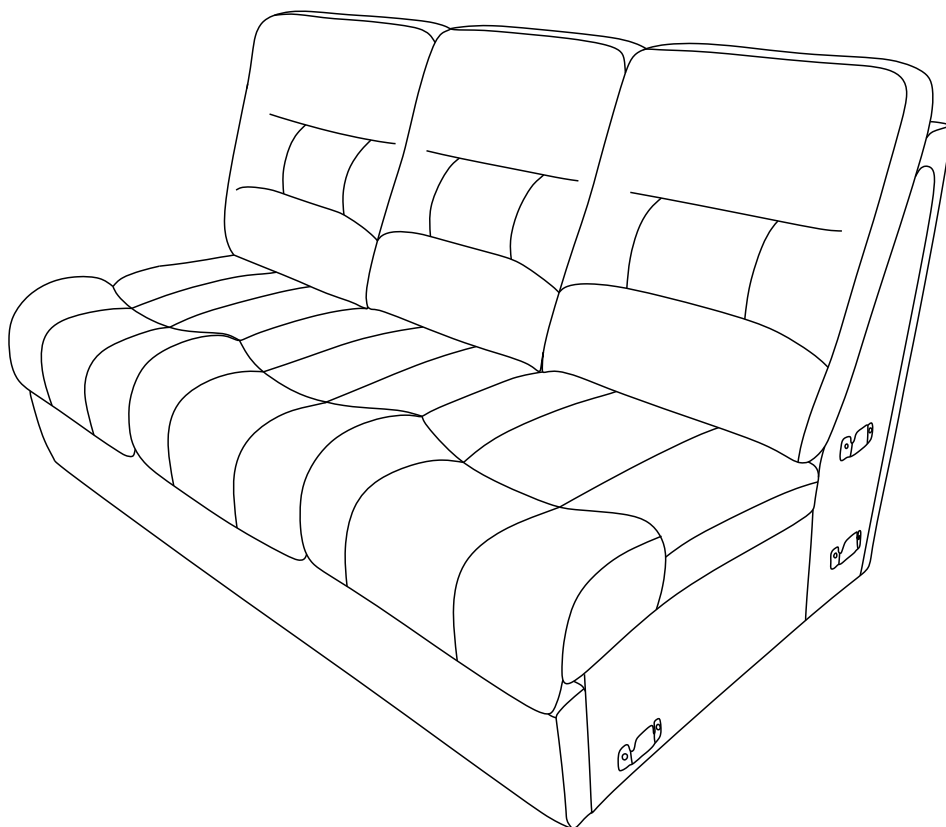
Установка механизма



Раскладывание спального места



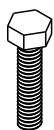
Инструкция по сборке модуль ЗрО «Рей»



Инструкция по эксплуатации и уходу
за мягкой мебелью доступна
на официальном сайте фабрики по ссылке:
<https://homecollection.com.ru/instrukcia>

Комплектность

болт M8x35
8шт.

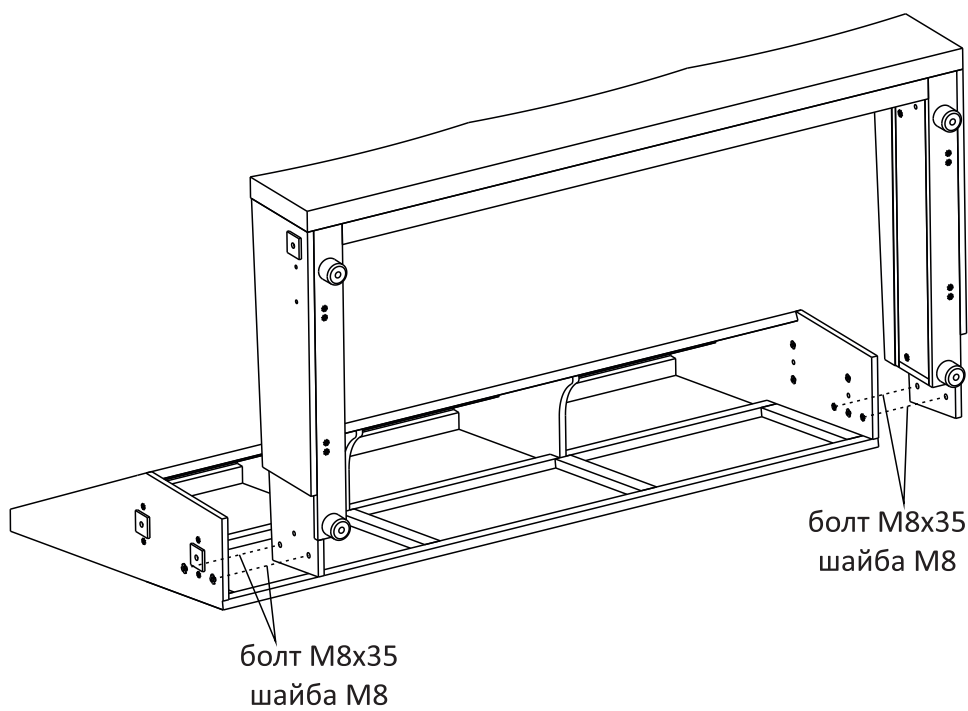


шайба M8
4шт.

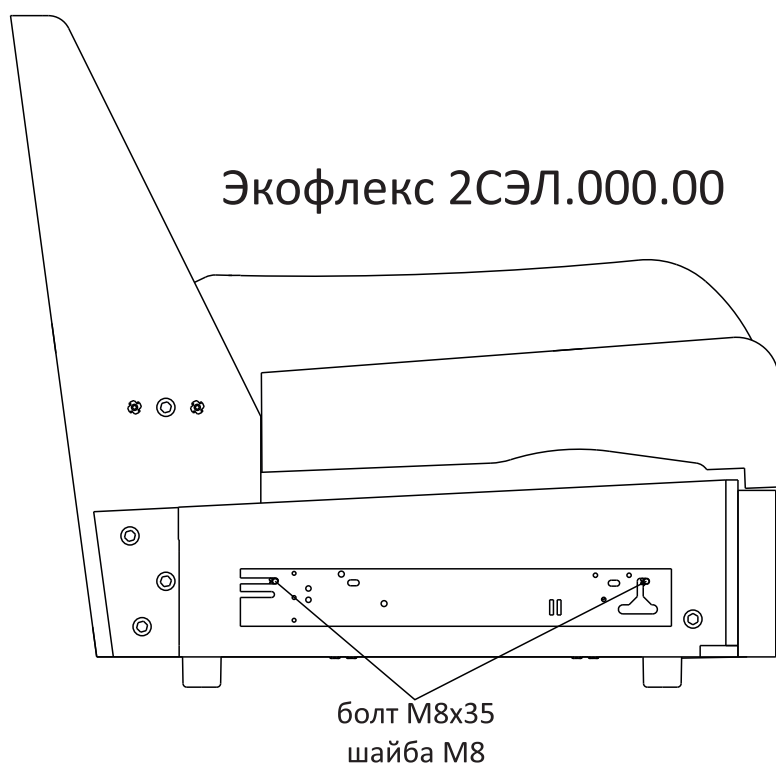
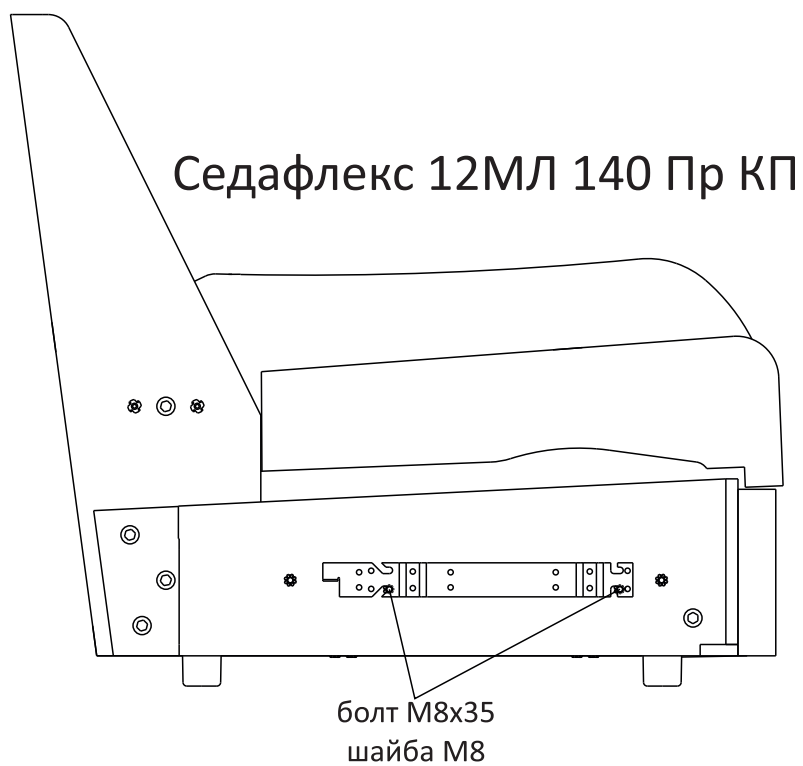


Инструкция

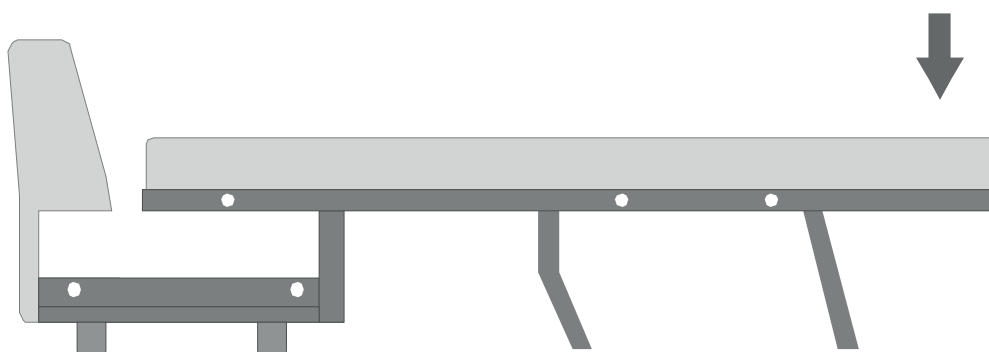
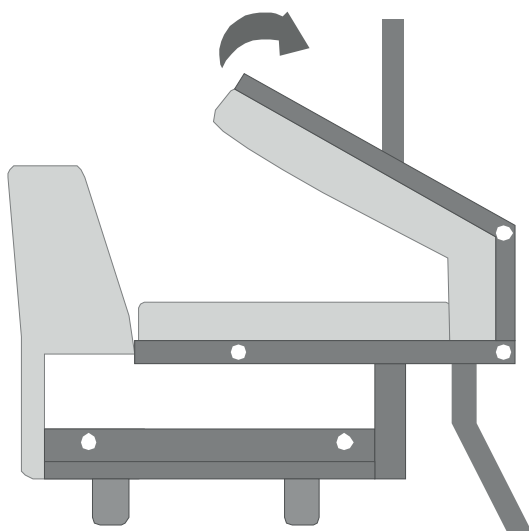
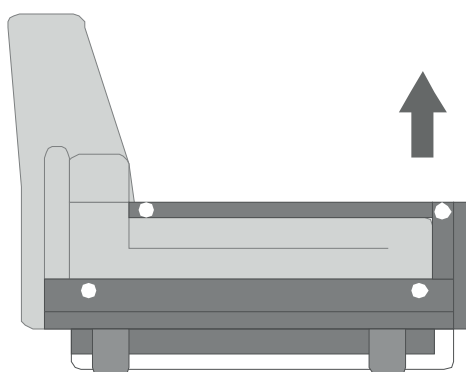
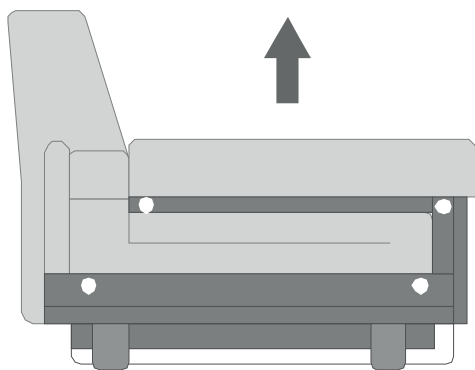
Сборка модуля



Установка механизма



Раскладывание спального места



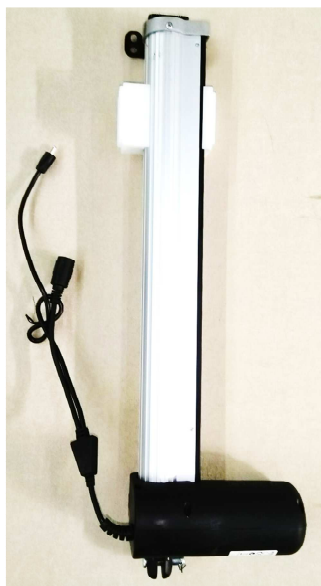
Механизм 5104-2(5104) (реклайнер L&P электрический)

Механизм 5104-2(5104) (реклайнер L&P электрический)



Механизм JLDQ.6.156.333i

(7742520001, двигатель к 5104-2)



Механизм R5.506.01.120

(7741820001, сетевой шнур к 5104-2)



Механизм JLDP.10.013.000

(7743780001, трансформатор к 5104-2)



Механизм R5.217.01.350

(7741850001, удлинитель к 5104-2)

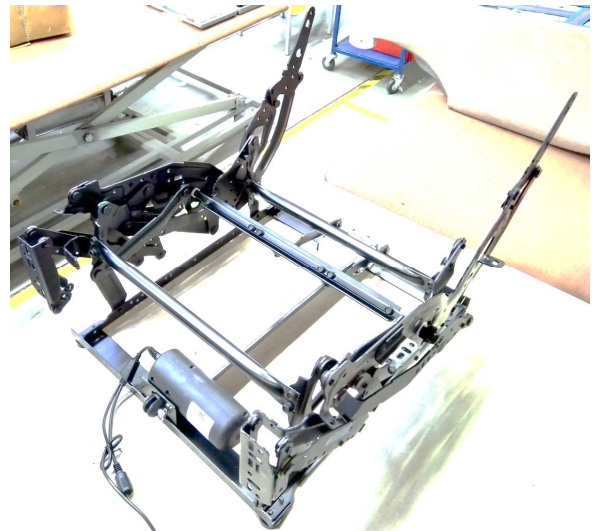
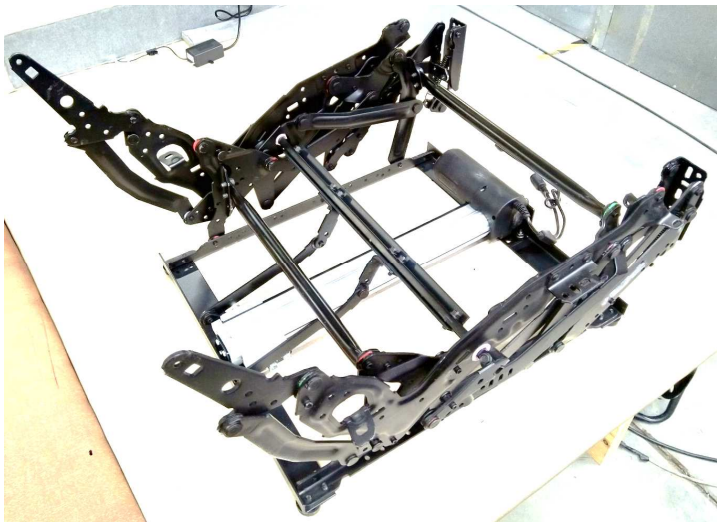
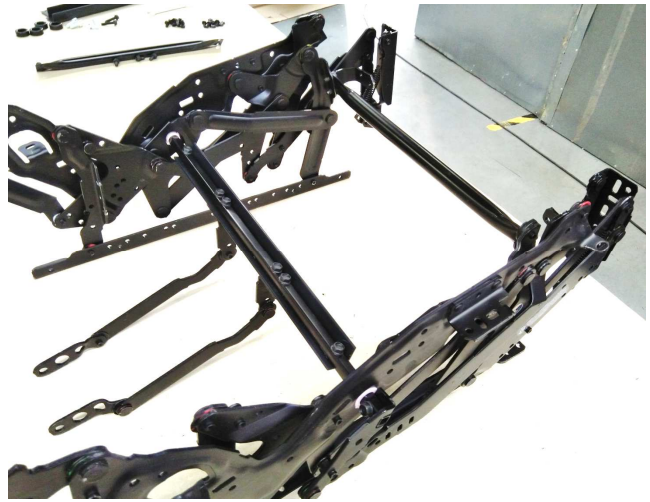


Механизм JLDK.08.01.00-B1

(7742650001, сенсорный пульт к 5104-2)



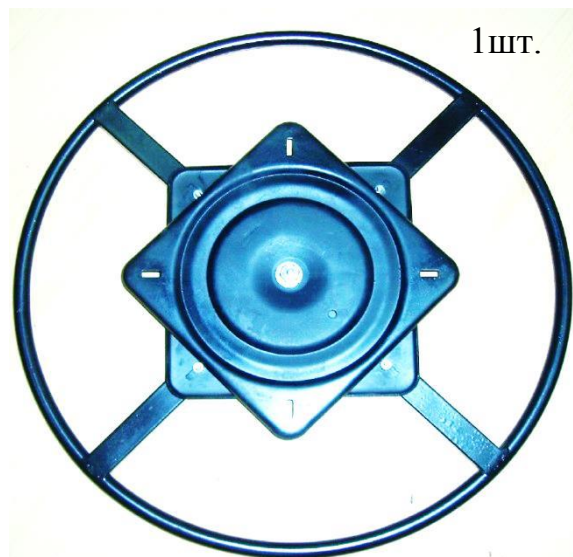
Сборка



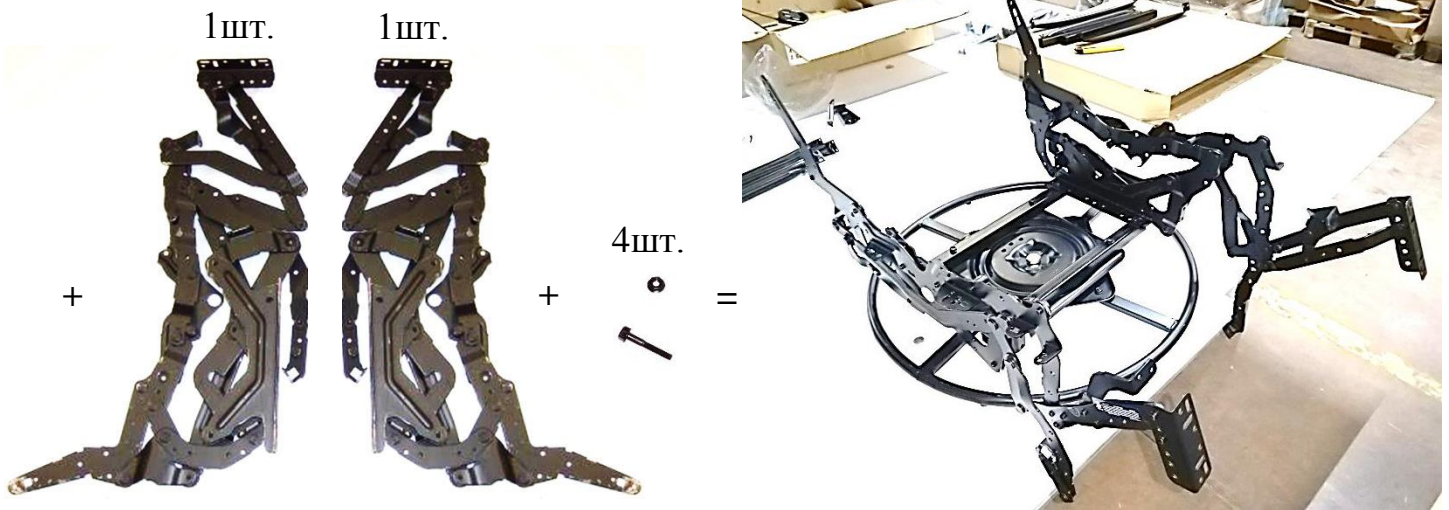
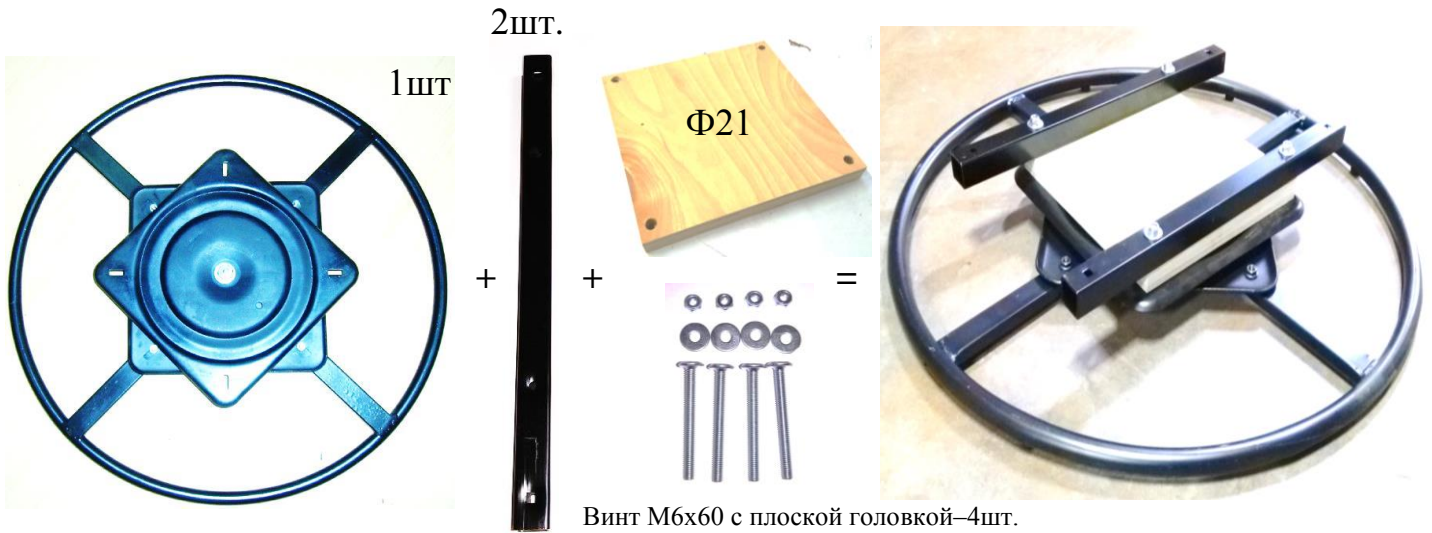
Механизм 4181-2(4181) (глайдер L&P)

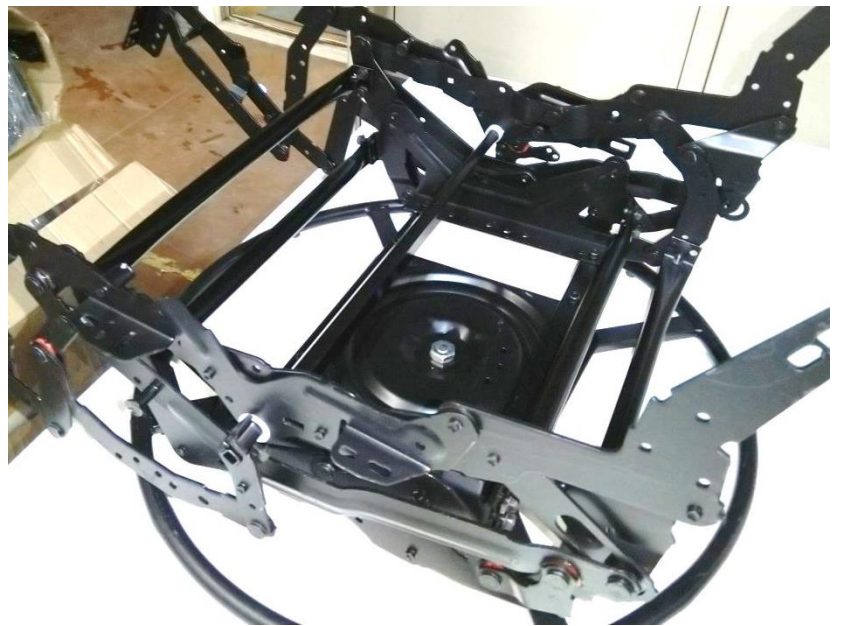
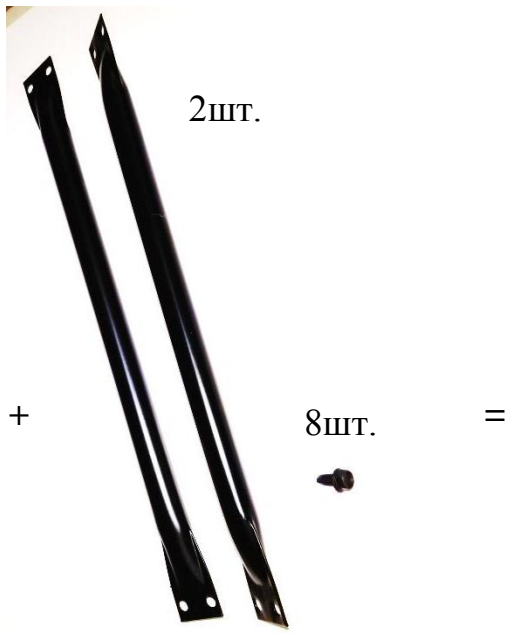


Механизм РА77000402 (1800040001 круг) (механизм качания и кручения)



Сборка







=

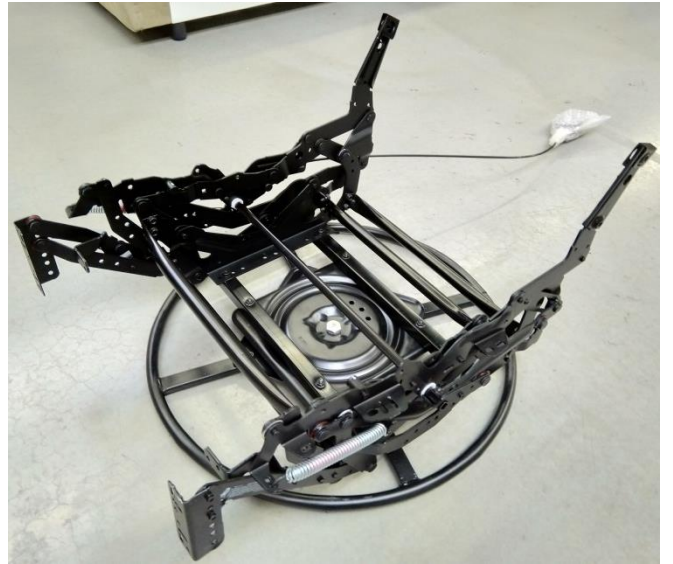


=

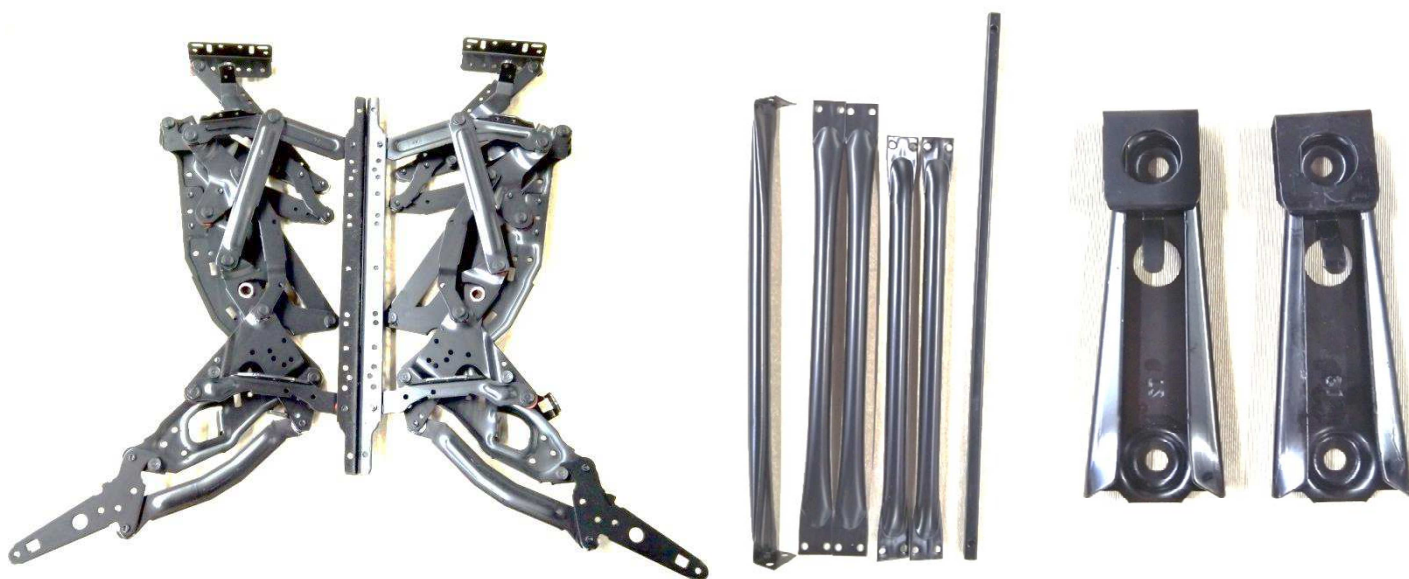


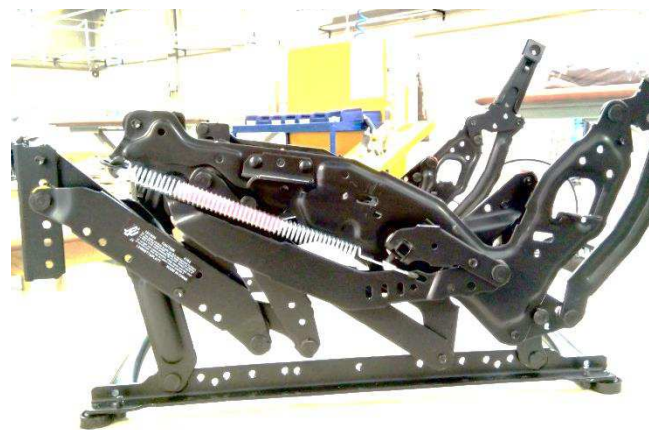
=

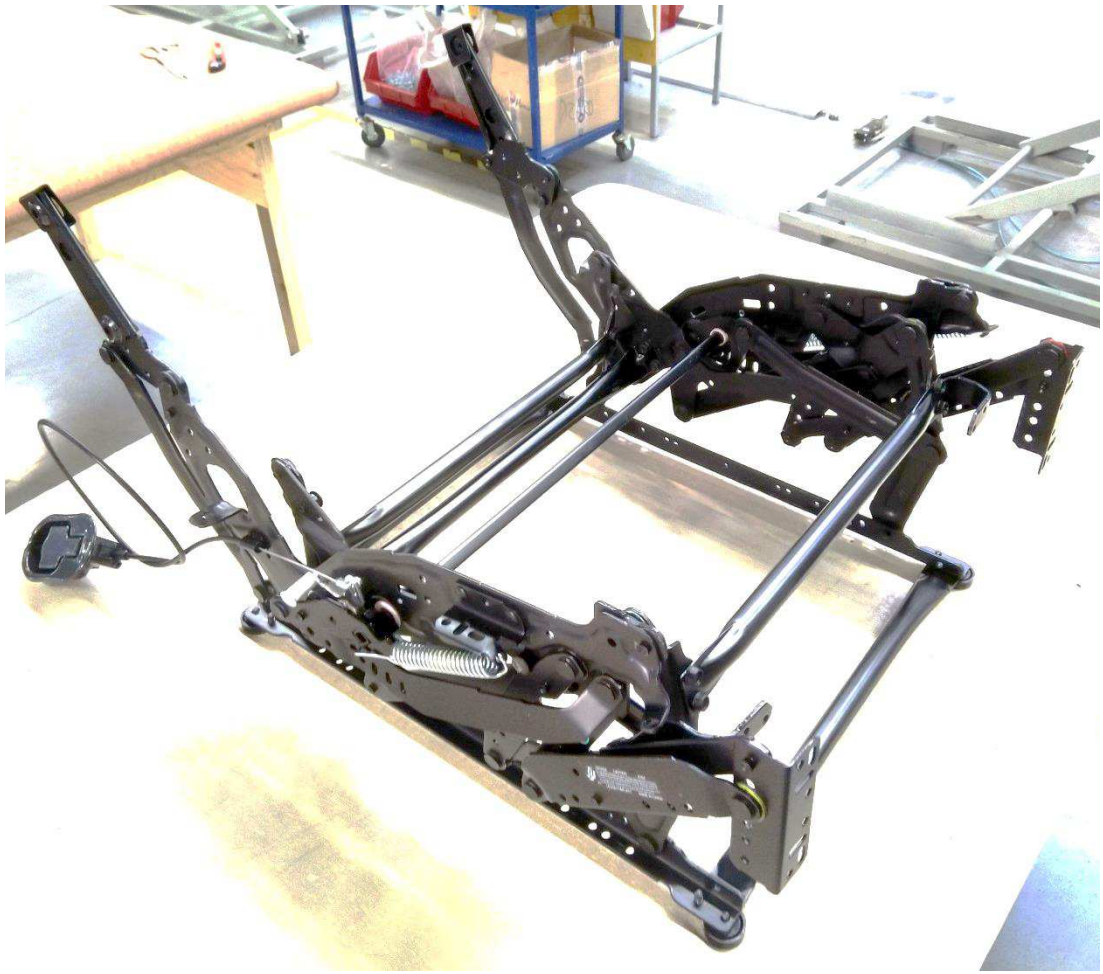




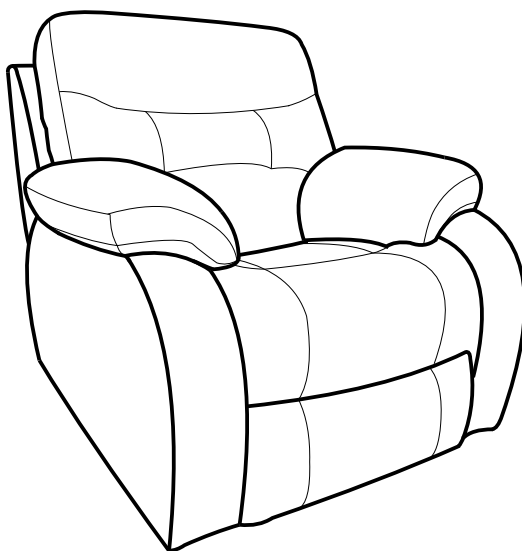
Механизм 4104-2(4104) (реклайнер L&P механический)



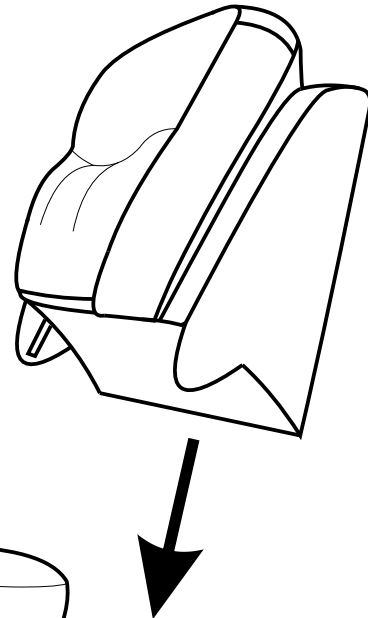




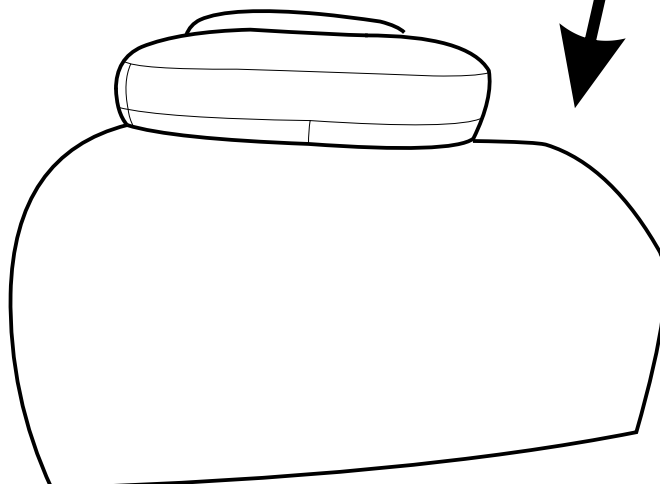
Инструкция по сборке и эксплуатации кресла/полукресла Рей с реклайнером



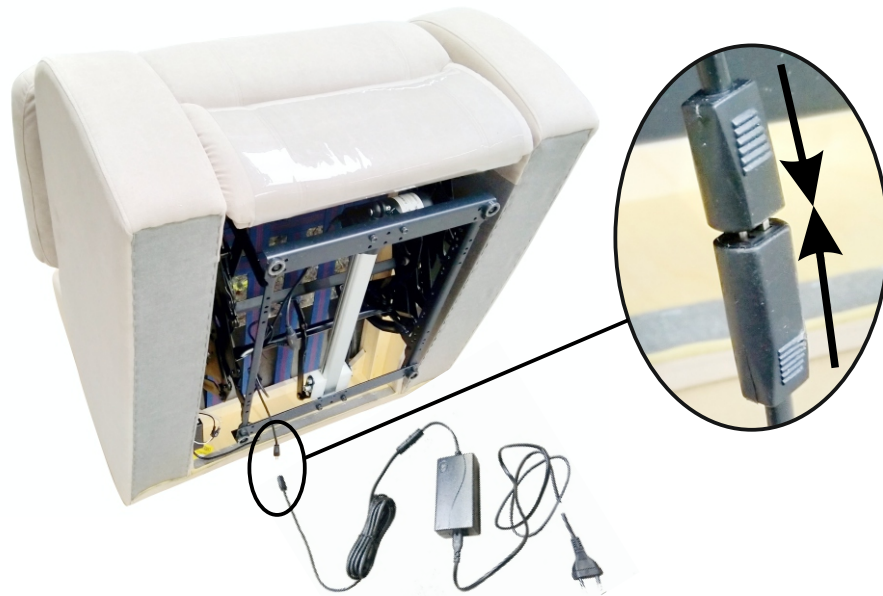
Сборка кресла



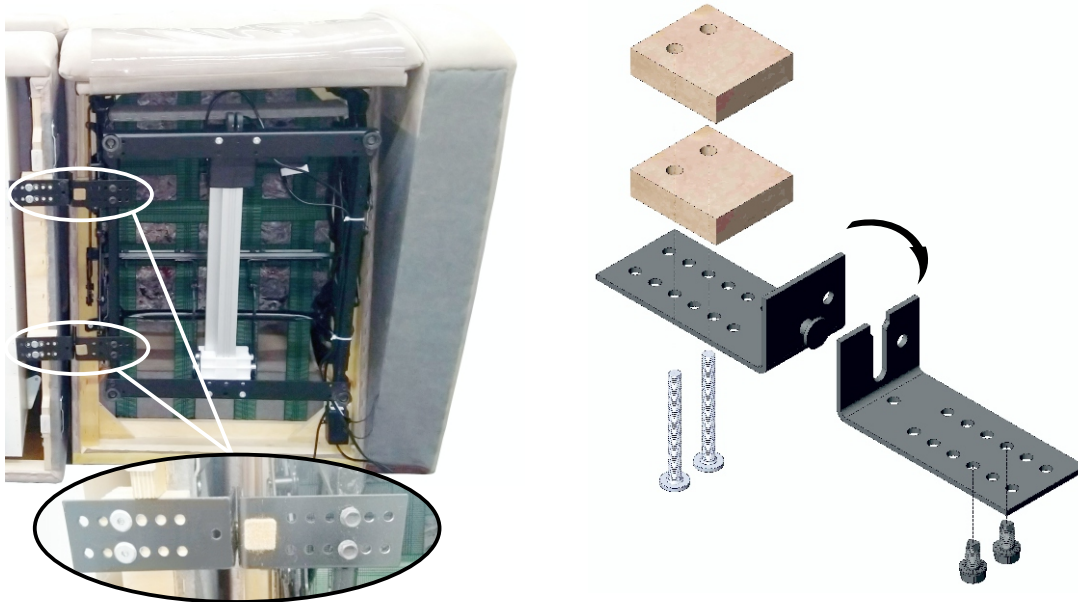
Вставить крепление спинки в ответную
часть на сидении до щелчка



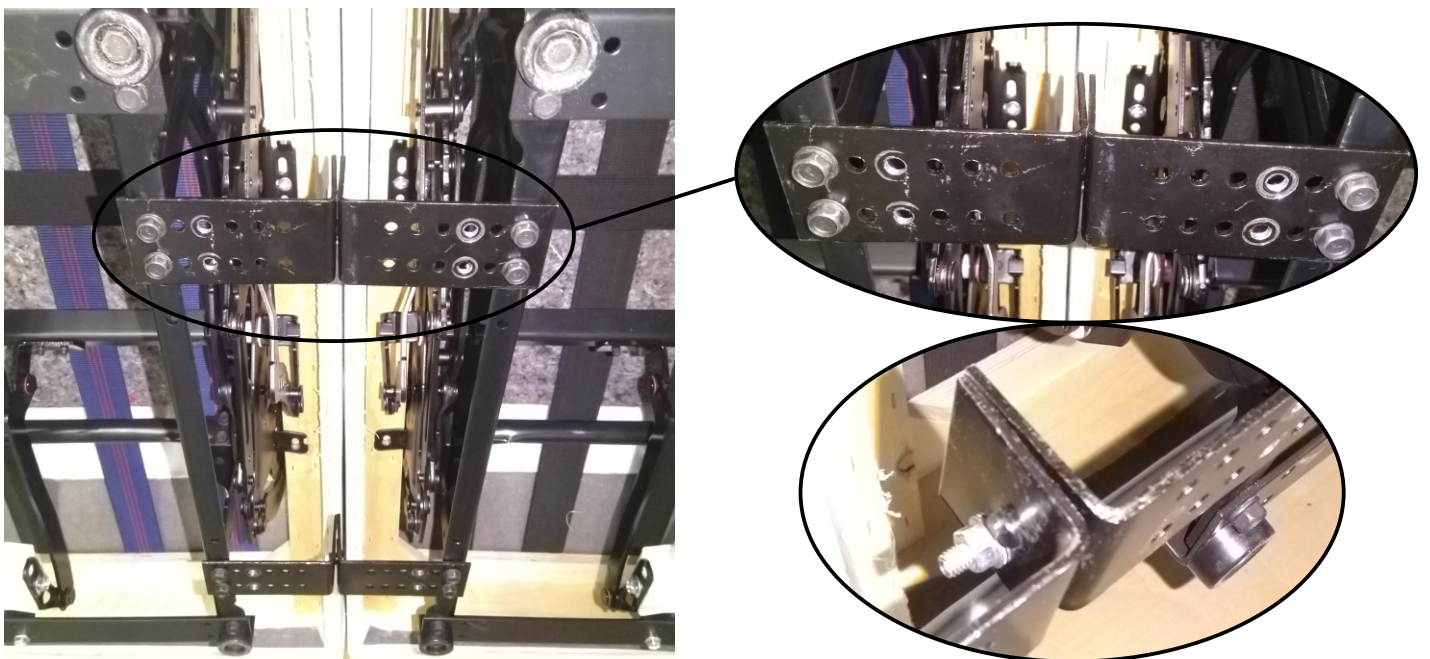
Подготовка к работе реклайнера с электроприводом.
Необходимо подключить блок питания к электроприводу.



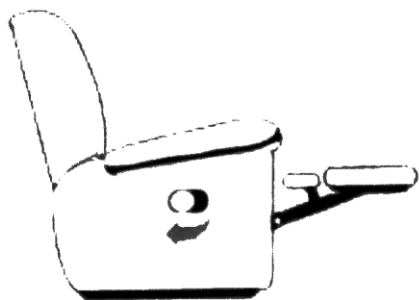
Соединение реклайнера с соседними модулями.



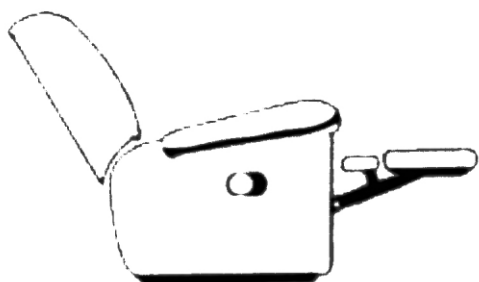
Соединение двух реклайнеров.



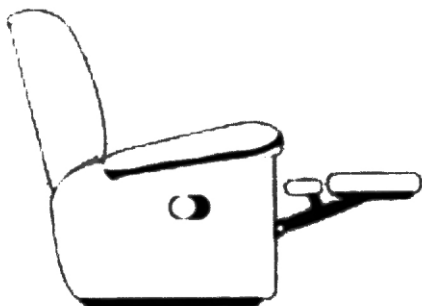
Пользование реклайнером с рычажным механизмом.



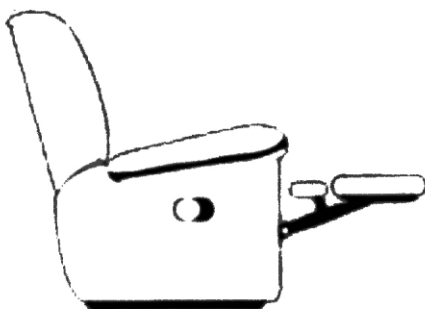
Чтобы открыть подставку для ног.
Потяните за рычаг сбоку кресла.
Рычаг приведет в действие механизм
и выдвинет подставку для ног.



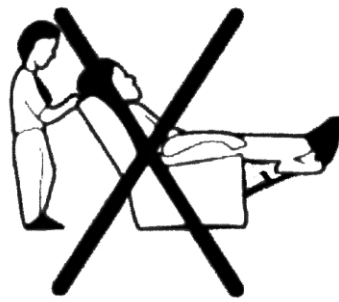
Чтобы отклониться с открытой подставкой для ног.
Отклонитесь назад.
Спинка кресла сбалансирована противовесом
и требуется минимальное давление,
чтобы перевести кресло в удобное положение.



Складывание.
Для перевода из отклоненного положения в
положение сидя
просто сядьте прямо.



Возврат подставки для ног.
Наклонитесь вперед и подтяните ноги
пока подставка для ног не встанет на замок
(«до щелчка»
Подставка будет зафиксирована в этом положении.



Правила эксплуатации.

Перед использованием внимательно ознакомьтесь с инструкцией.
Важно научиться правильно пользоваться креслом-реклайнером.

Максимальная допустимая нагрузка на кресло,
оборудованное механизмом «реклайнер», - 120 кг.

Не располагайте подъемное кресло близко к стенам или мебели:
удостоверьтесь, что вокруг кресла достаточно свободного места
для приведения его в полностью разложенное положение.

Периодически проверяйте кресло и его компоненты на наличие неисправностей.
Не используйте изделие в случае обнаружения неисправностей.
Не используйте электропривод, если есть сомнения в исправности электросети
или электронапряжения нестабильно.

Не превышайте максимально допустимую нагрузку.

Не сидите на подлокотниках или подножке и не подвергайте эти части кресла
дополнительным нагрузкам.

При правильном использовании кресла вес пользователя равномерно распределяется
на все его части (спинку, сиденье и подножку).

ЗАПРЕЩАЕТСЯ вставать на мебель ногами и прыгать на ней!

Не позволяйте детям использовать кресло-реклайнер без присмотра и удостоверьтесь,
что все окружающие уведомлены об опасности попадания частей тела, одежды или
покрывала в движущиеся механизмы кресла.

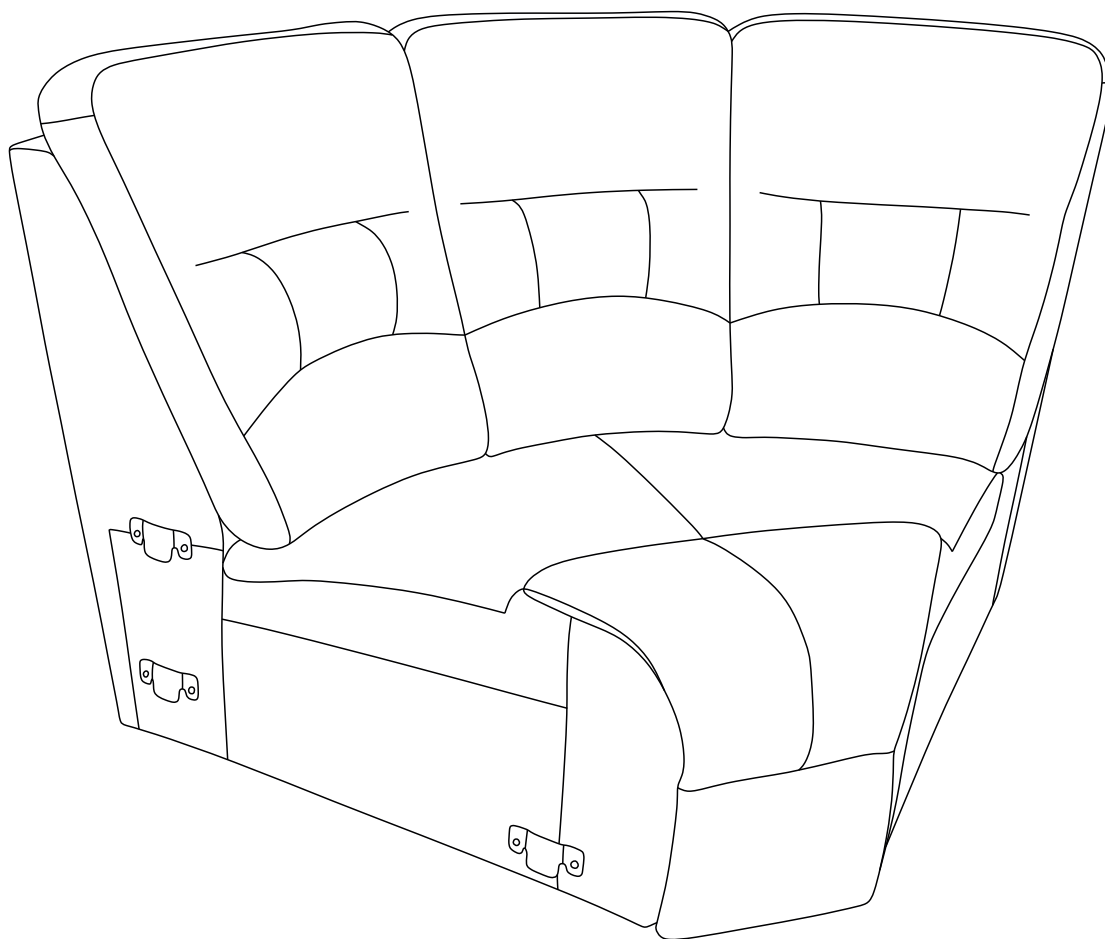
Не допускайте попадания жидкостей на электрические части или мотор кресла.

При использовании кресла убедитесь, что в зоне 50 см не находятся дети
или домашние животные. Это может вызвать риск серьезных травм!

ВНИМАНИЕ!

Производитель оставляет за собой право без предупреждения вносить изменения
в комплектность поставки и технические характеристики изделия.

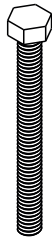
Инструкция по сборке модуль угловой «Рей»



Инструкция по эксплуатации и уходу
за мягкой мебелью доступна
на официальном сайте фабрики по ссылке:
<https://homecollection.com.ru/instrukcia>

Комплектность

болт М8х80
2шт.



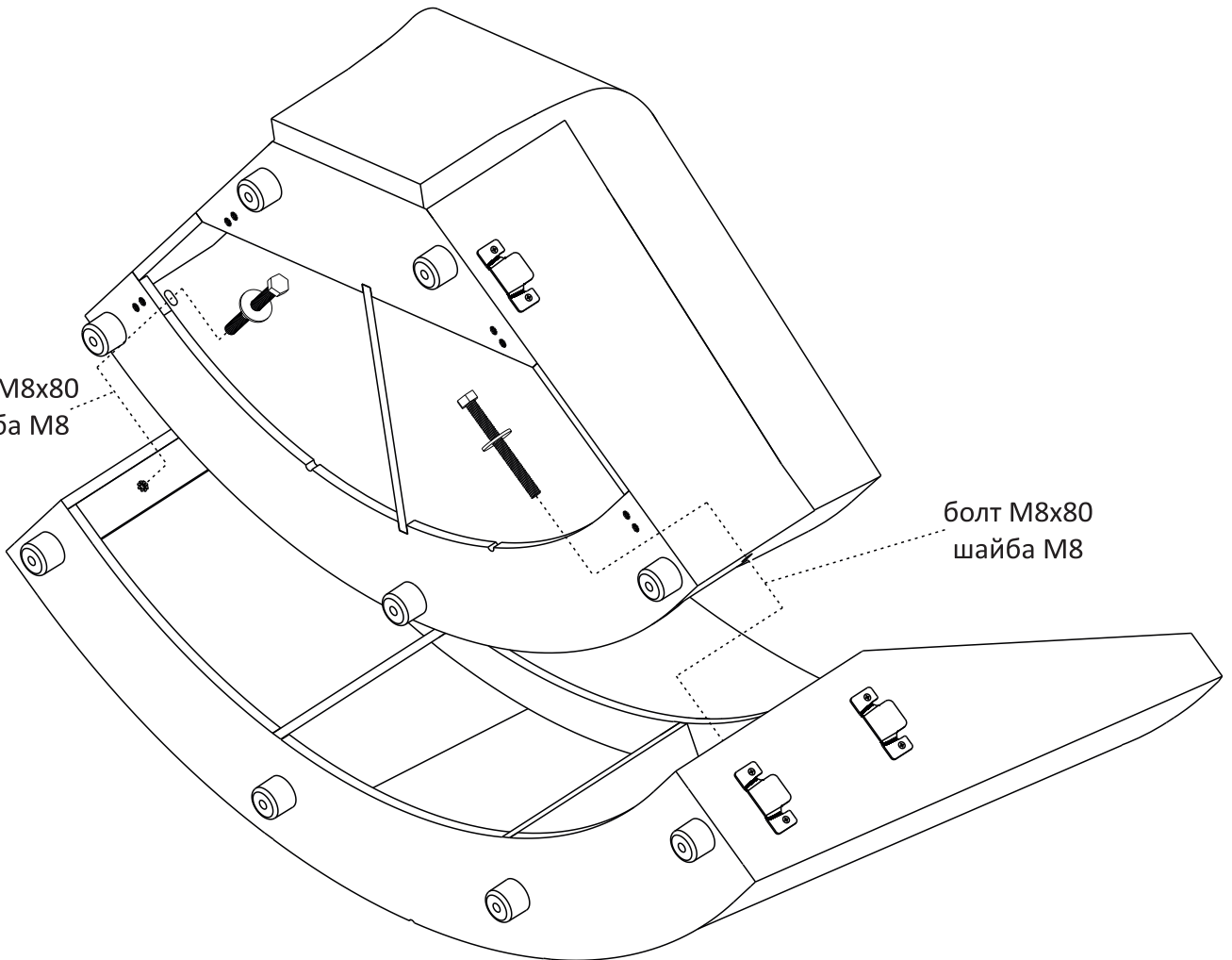
шайба М8
2шт.



Инструкция

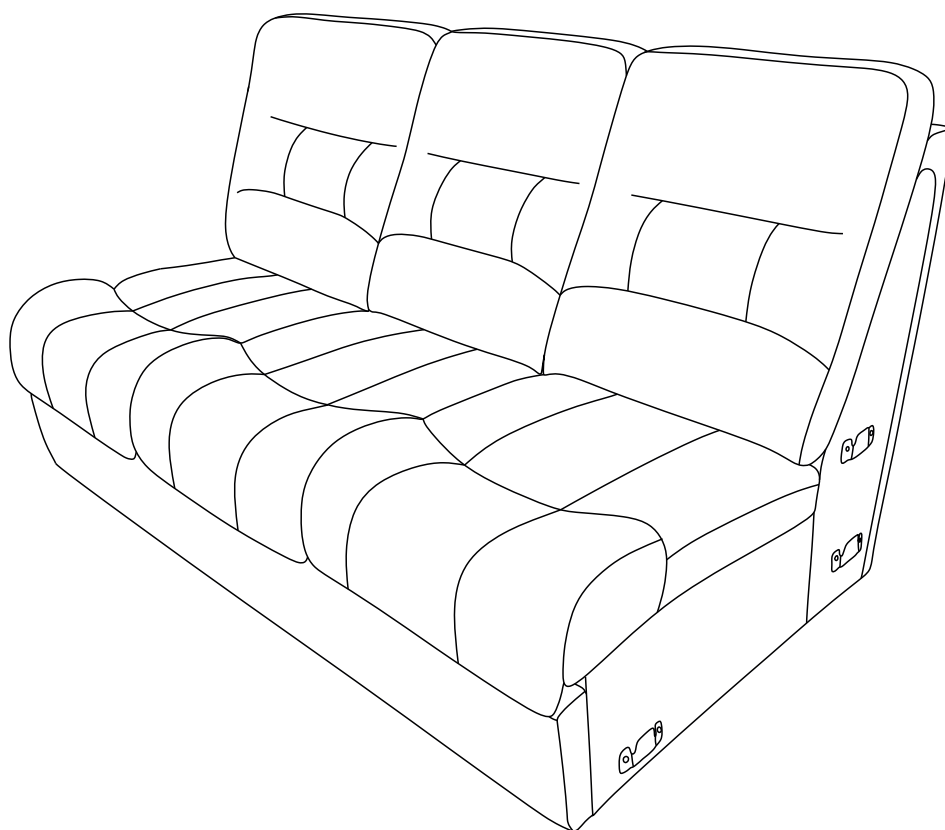
Сборка модуля

болт М8х80
шайба М8



болт М8х80
шайба М8

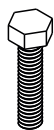
Инструкция по сборке модуль ЗяО «Рей»



Инструкция по эксплуатации и уходу
за мягкой мебелью доступна
на официальном сайте фабрики по ссылке:
<https://homecollection.com.ru/instrukcia>

Комплектность

болт М8х35
4шт.



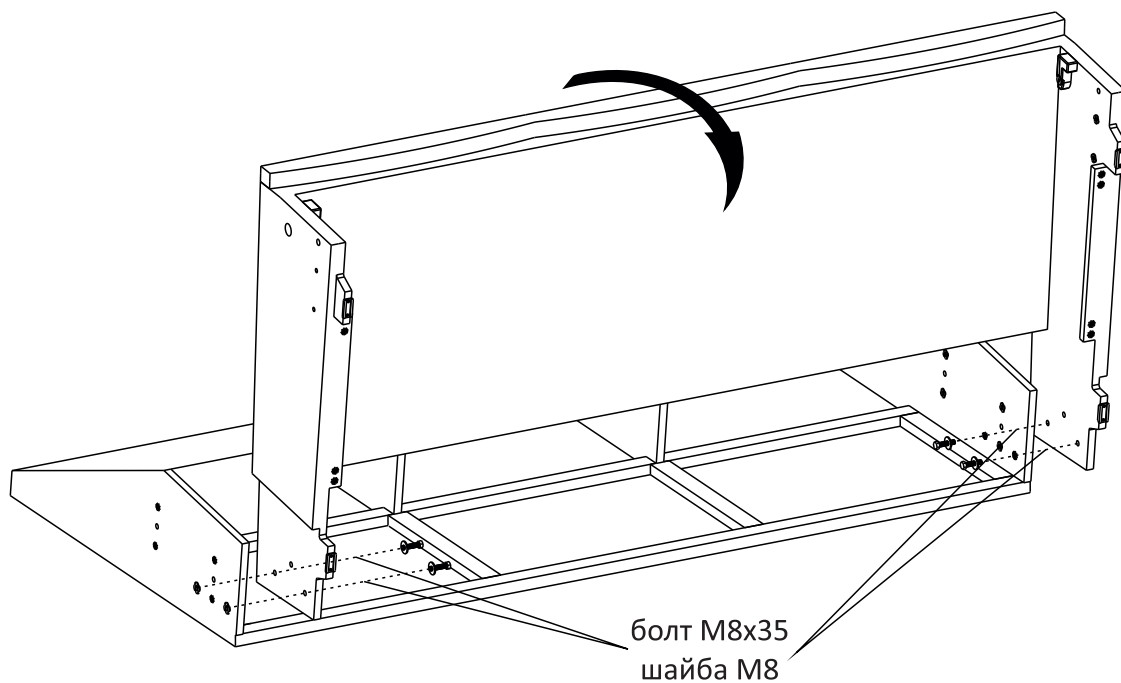
шайба М8
4шт.

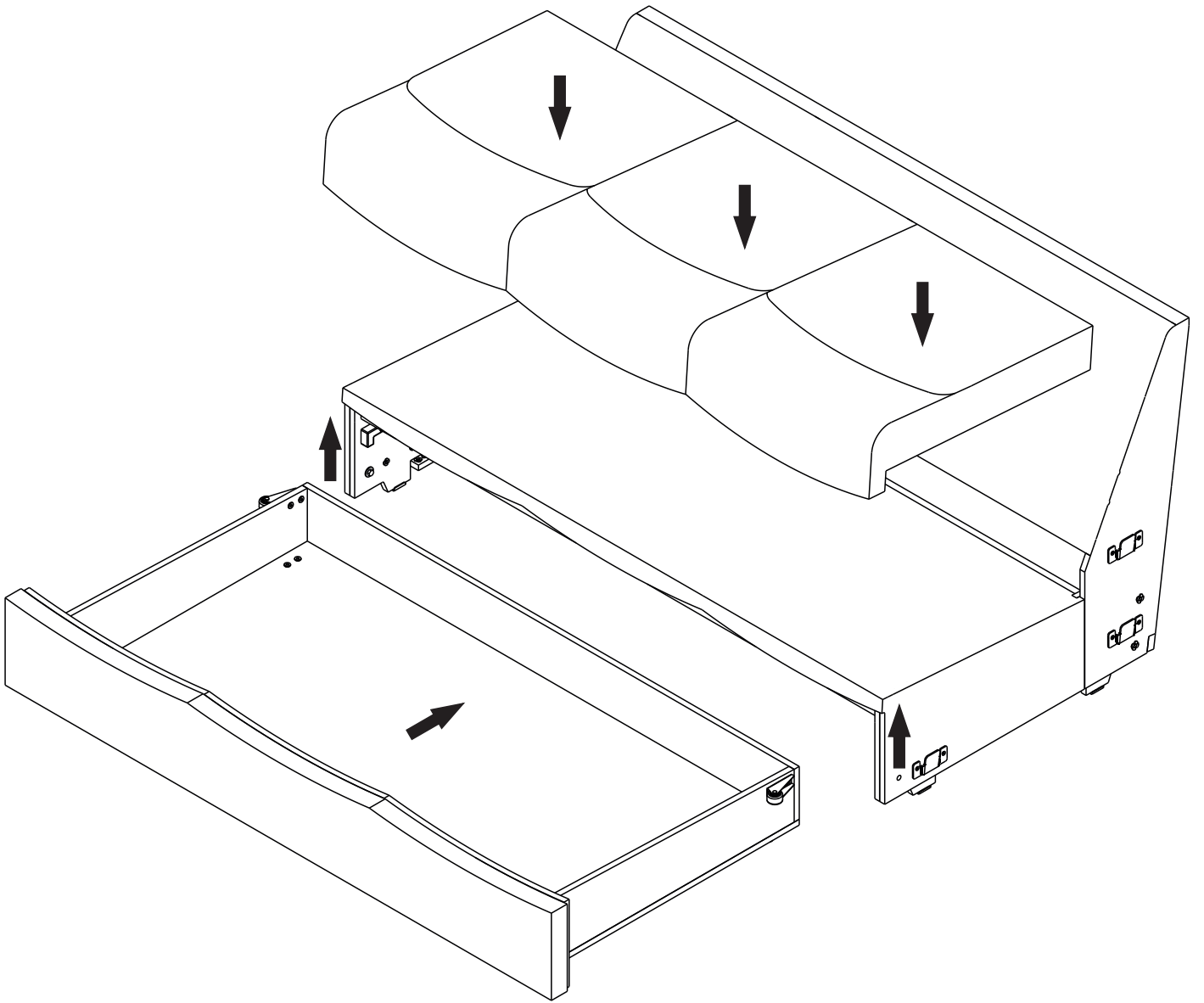


Инструкция

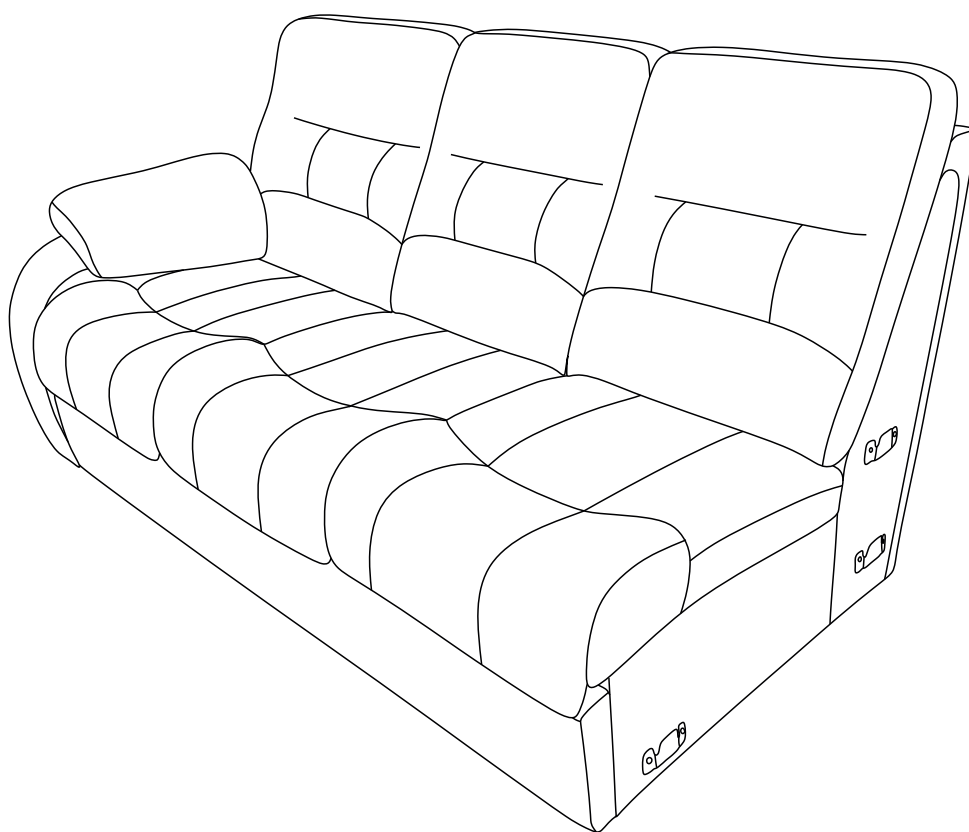


Сборка модуля





Инструкция по сборке модуль 3я (правый, левый) «Рей»



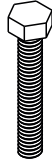
Инструкция по эксплуатации и уходу
за мягкой мебелью доступна
на официальном сайте фабрики по ссылке:
<https://homecollection.com.ru/instrukcia>

Комплектность

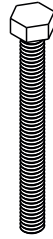
болт M8x35
4шт.



болт M8x50
1шт.



болт M8x80
2шт.



шайба M8
7шт.



Инструкция



Сборка модуля

